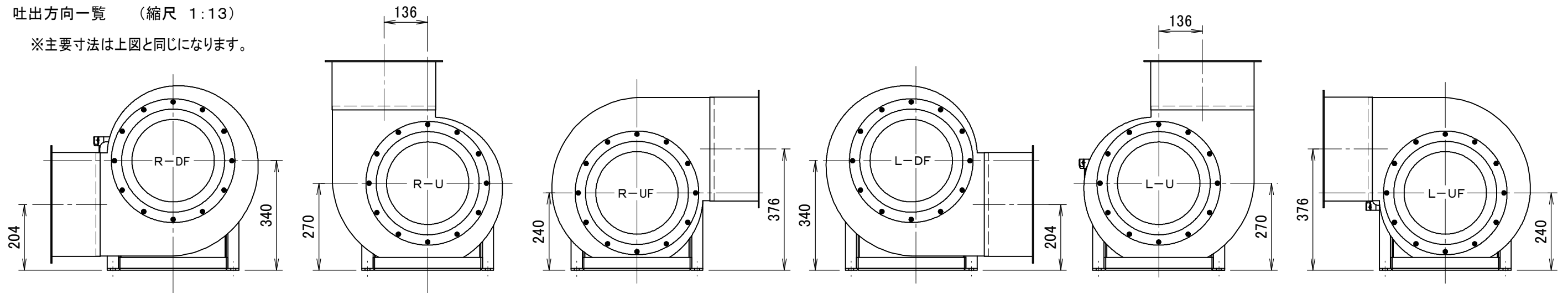


吐出方向一覧 (縮尺 1:13)

※主要寸法は上図と同じになります。



モーター:三菱製 耐圧防爆形 XF-NE
3相200V 60Hz 3.7kW

| | | | | |
|---|----------|---|------|--|
| 7 | 角フランジ | 1 | SPC | |
| 6 | ターボリキヤハス | 1 | ナイロン | |
| 5 | モーター | 1 | | |
| 4 | モーター台 | 1 | SPC | |
| 3 | シロッコファン | 1 | SPC | |
| 2 | ベルマウス | 1 | SPC | |
| 1 | ケーシング | 1 | SPC | |

| 番号 | 名称 | 図番 | 個数 | 材質 | 摘要 |
|----|----|----|----|----|----|
|----|----|----|----|----|----|

| | | | | | | |
|------|--------------|------------|----|----|--------------|-------|
| 製図 | H. Yoshimoto | 審査 | 承認 | 重量 | 縮尺 1:10 | 単位 mm |
| 機種 | SSF-200D | | | 図名 | 三相電動送風機 | |
| 訂正記事 | 訂正年月日 | 株式会社 佐藤工業所 | | 図番 | B-SSF200D T2 | |