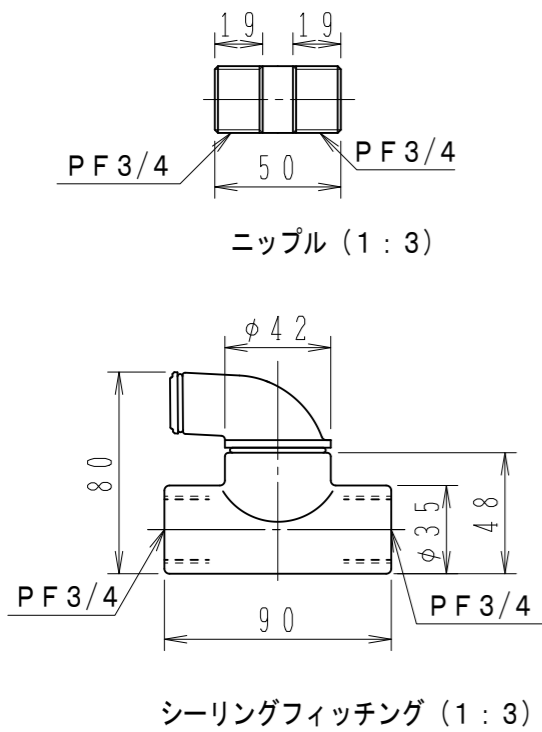
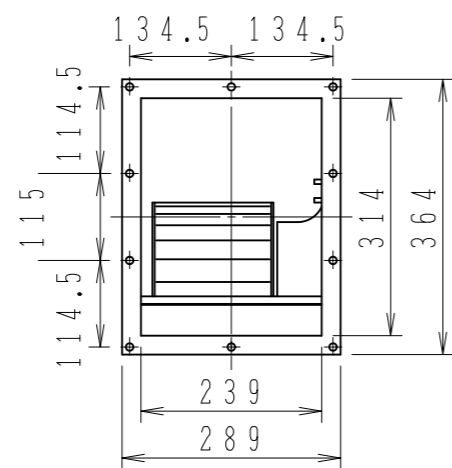


付属品(参考図)

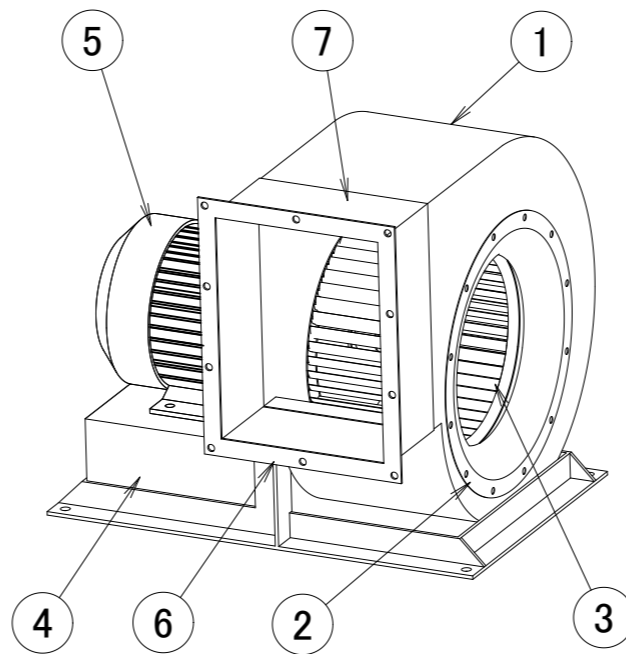


ニップル (1 : 3)

シーリングフィッティング (1 : 3)



A 角フランジ



モータ:安全増防爆形 3.7KW 4P (IE3)

番号	名称	図番	個数	材質	摘要
7	ターポリンキャンパス		1	ナイロン	
6	角フランジ		1	SPC	
5	モーター		1		
4	モーター台		1	SPC	
3	シロッコファン		1	SPC	
2	ベルマウス		1	SPC	
1	ケーシング		1	SPC	

製図	名	称	図	番	個	材	質	摘	要	
H. IIKUBO	製	図	24・10・28	製	図	縮	尺	1 : 8	単	mm
	機	種	SSF-200DE (60HZ)	機	種					三相電動送風機
										株式会社 佐藤工業所
										B-SSF200DEA-1

△	訂正記事	訂正年月日
---	------	-------