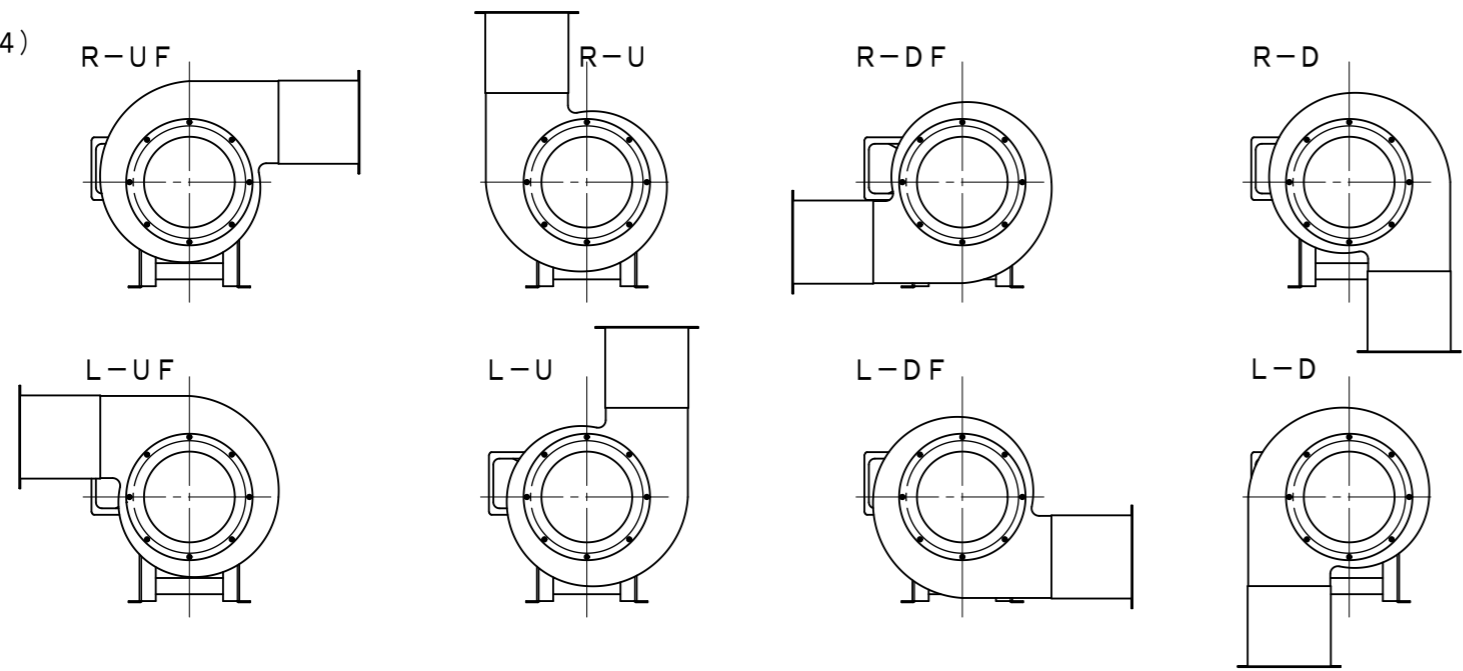


モーター：安全増防爆形 0.75KW2P (IE3)

吐出方向一覧  
(縮尺 1:14)



7	ターボリンキャンパス	1	ナイロン	
6	角フランジ	1	SPC	
5	モーター	1		
4	モーター台	1	SPC	
3	シロッコファン	1	SPC	
2	ベルマウス	1	SPC	
1	ケーシング	1	SPC	

番号	名称	図番	個数	材質	摘要
製図	H. IIKUBO	審査	承認	重量	縮尺 1:5 単位 mm
24.10.31					

機種	SS-01HE	図名	三相電動送風機
----	---------	----	---------

表面処理		訂正記事	訂正年月日	株式会社 佐藤工業所	図番	B-SS-01HEA1
------	--	------	-------	------------	----	-------------