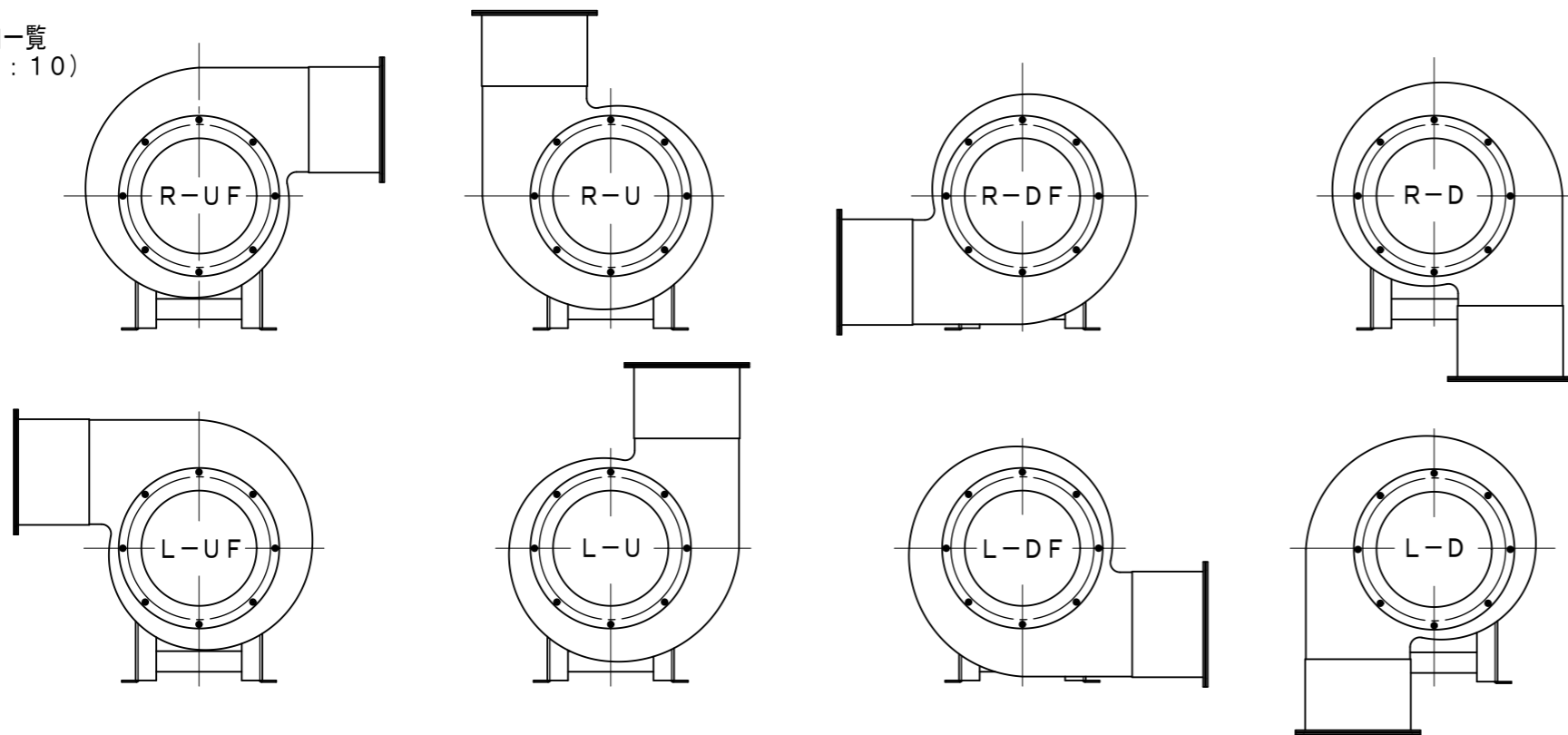


モーター：全閉外扇形（汎用）

吐出方向一覧
(縮尺 1:10)



			△
			A寸法
三菱製	SF-JR	0.2KW4P (63M)	306
東芝製	FBKK8	0.2KW4P (63M)	303
日立製	TO-K	0.2KW4P (63M)	284
富士電機製	MLH8065M	0.2KW4P (63M)	313

モーターの寸法は異なる場合があります。

番号	名称	図番	個数	材質	摘要
7	ゴムフランジ		1	EPDM	
6	モーター		1		
5	防振ゴム		4	NR	
4	モーター台		1	SPC	
3	シロッコファン		1	SPC	
2	ベルマウス		1	SPC	
1	ケーシング		1	SPC	

製	M. SASAKI	審		承		重		縮	1:5	単	mm
図	04-3-11	査		認		量		尺		位	
機	SS-01			種		図	三相電動送風機				
△	搭載モーターの削除及び追加			2023. 4. 11		図	B-SS-01-2				
	図番B-SS-01より全面書換			2004. 3. 11		機	株式会社 佐藤工業所				
△	訂正記事			訂正年月日		図	番				

表面処理