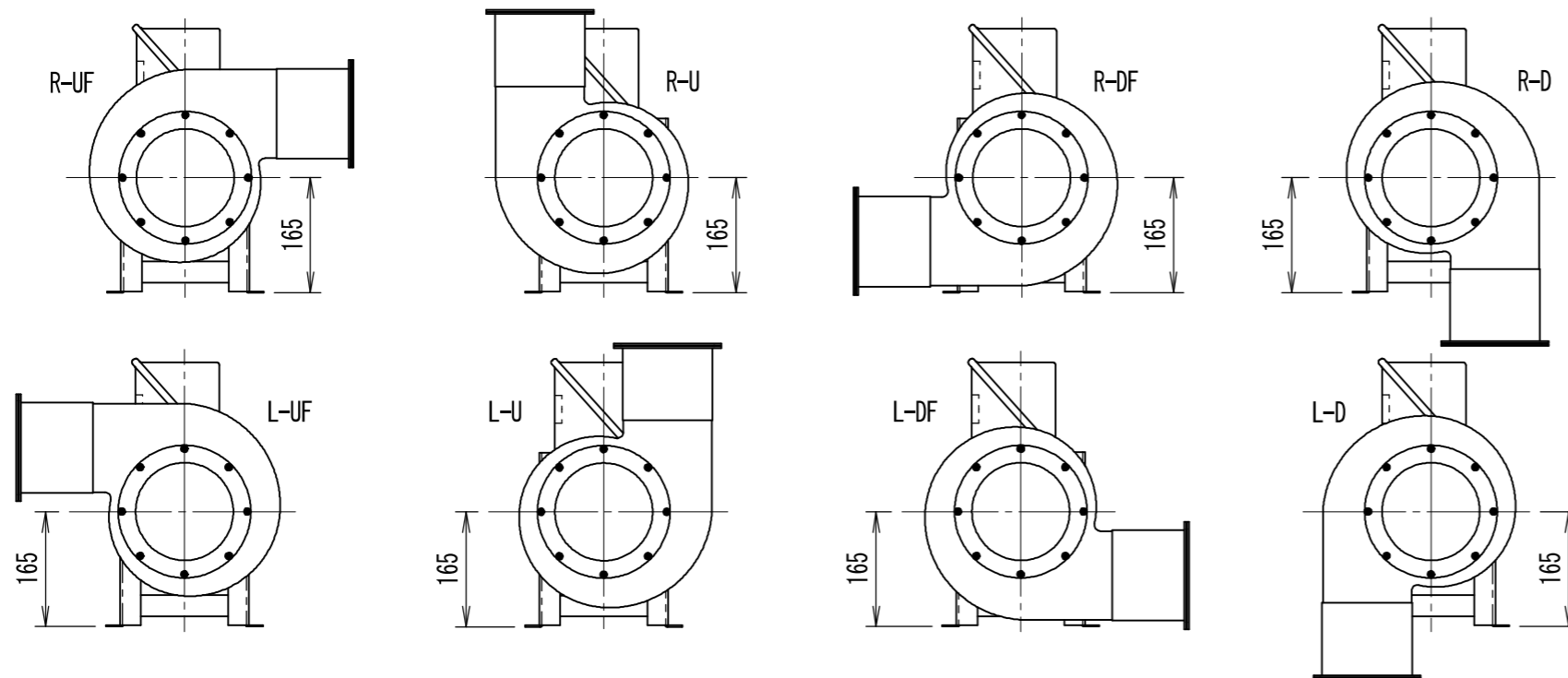


*1 三菱製0.4kw取付時の標準寸法です。他メーカー製の場合(156)となります。



吐出方向一覧 (縮尺 1 : 10)
 主要寸法は上図と同じになります。

6	ゴムフランジ	1	EPDM	
5	モーター	1		
4	モーター台	1	SPC	
3	シロッコファン	1	SPC	
2	ベルマウス	1	SPC	
1	ケーシング	1	SPC	

番号	名称	図番	個数	材質	摘要
----	----	----	----	----	----

製	M. SASAKI	審		承		重		縮	1 : 4	単	mm
図	06-7-12	査		認		量		尺		位	

機	SS-02				図	三相電動送風機
種					名	

△	「図番B-SS-02T2」より全面書換	2006. 7. 12	M. SASAKI
△	訂正記事	訂正年月日	

表面処理		
------	--	--

株式会社 佐藤工業所			図番	B-SS-02T3
------------	--	--	----	-----------