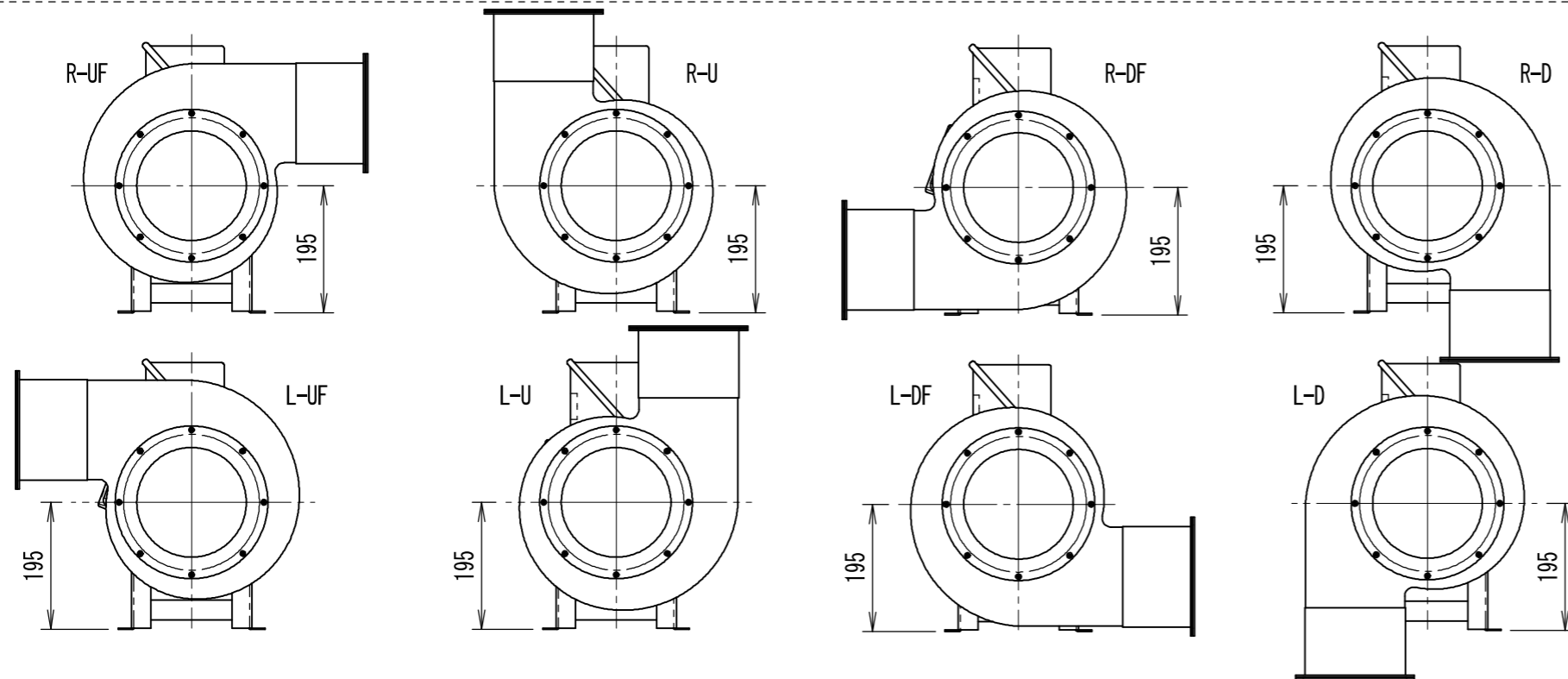


モーター：耐圧防爆形 0.4KW4P

*1 三菱製0.4kw取付時の標準寸法です。他メーカー製の場合(156)となります。



吐出方向一覧 (縮尺 1 : 10)
 主要寸法は上図と同じになります。

6	ゴムフランジ	1	EPDM		
5	モーター	1			
4	モーター台	1	SPC		
3	シロッコファン	1	SPC		
2	ベルマウス	1	SPC		
1	ケーシング	1	SPC		
番号	名称	図番	個数	材質	摘要

製	M. SASAKI	審		承		重		縮	1 : 5	単	mm
図	06・7・12	査	・	認	・	量		尺		位	
機	SS-01				図	三相電動送風機					
種					名	B-SS-01T3					
△	[図番B-SS-01T2]より全面書換				2006. 7. 12	M. SASAKI					
△	訂正記事				訂正年月日						

表面処理

株式会社 佐藤工業所