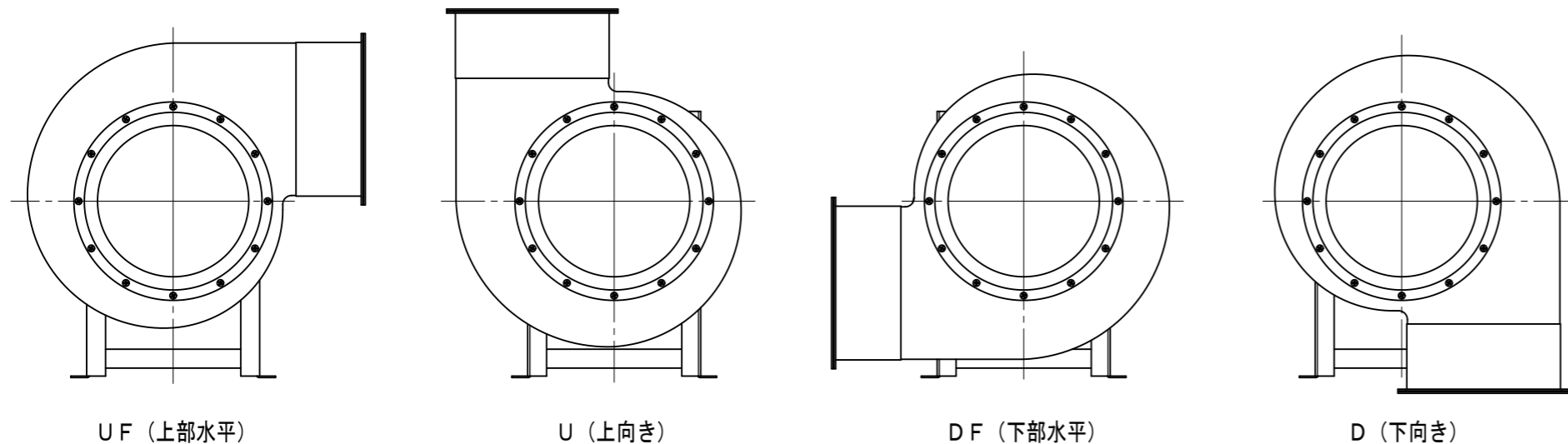


モーター：汎用モーター両軸加工

吐出方向一覧
(縮尺 1:10)



電源周波数	モーター容量	A寸法	B寸法
三相200V50Hz	1.5KW4P	400	240
三相200V60Hz	2.2KW4P	430	270

番号	名称	個数	材質	摘要
7	防振ゴム	4	NR	
6	ゴムフランジ	2	EPDM	
5	モーター	1		
4	モーター台	1	SPC	
3	シロッコファン	2	SPC	
2	ベルマウス	2	SPC	
1	ケーシング	2	SPC	

製	H. Yoshimoto	審		承		重		縮	1:6	単	mm
図	14.9.30	査		認		量		尺		位	
機	SW-13E			図	三相電動送風機						
種				名							
△	図番B-SS-13-2より全面書換			2014.9.30	株式会社 佐藤工業所		図	B-SW-13-3			
△	訂正記事			訂正年月日			番				

表面処理	
------	--