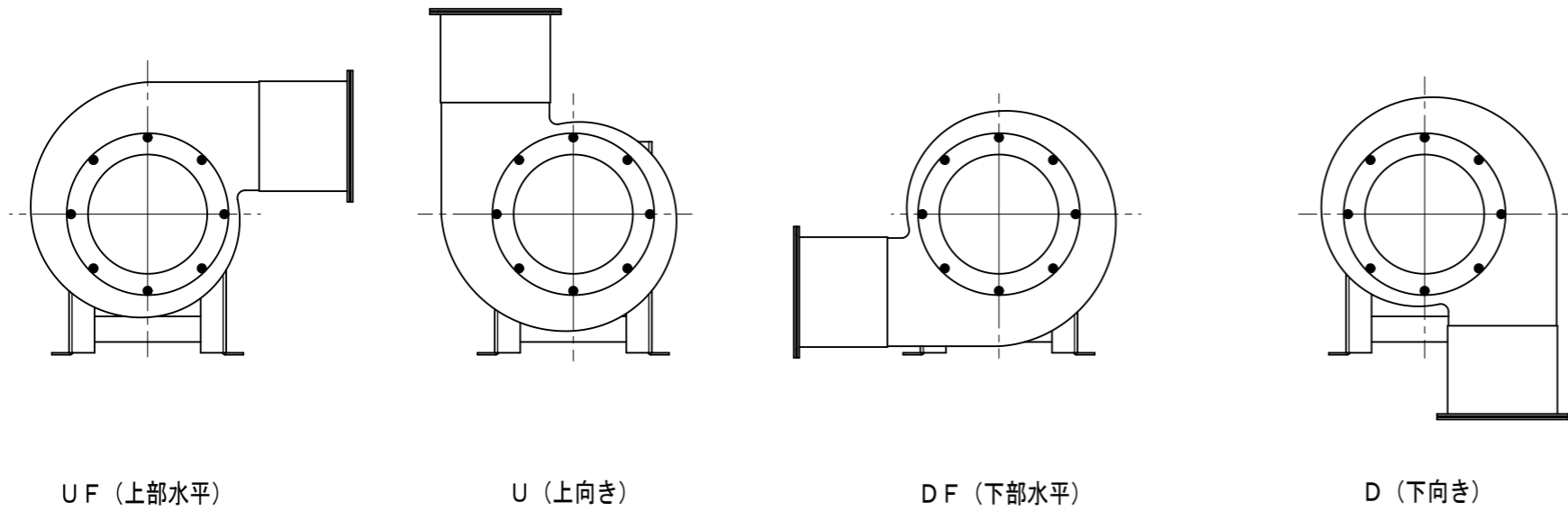


モーター：汎用モーター両軸加工

吐出方向一覧
(縮尺 1:8)



番号	名称	図番	個数	材質	摘要
7	ゴムフランジ		2	EPDM	
6	モーター		1		
5	防振ゴム		4	NR	
4	モーター台		1	SPC	
3	シロッコファン		2	SPC	
2	ベルマウス		2	SPC	
1	ケーシング		2	SPC	

製図	H. Yoshimoto	審査		承認		重量		縮尺	1:5	単位	mm
機種	SW-02			図名	三相電動送風機						
図番	B-SW-02-3			図番	B-SW-02-3						

表面処理		
△	図番B-SW-02-2より全面書換 訂正記事	2014. 9. 30 訂正年月日

表面処理		
------	--	--