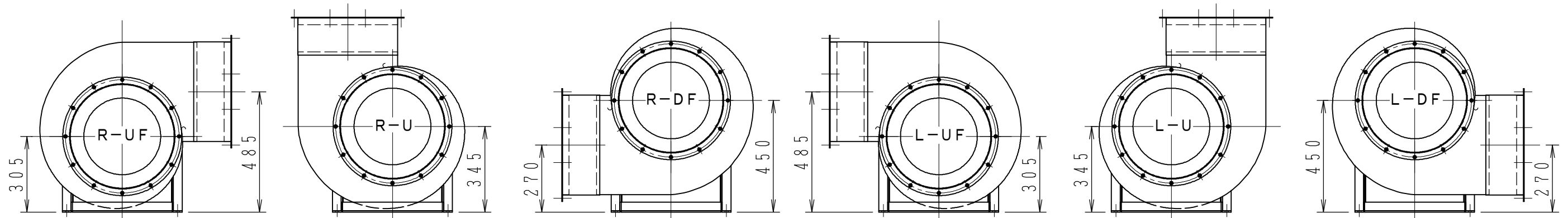


吐出方向一覧 (縮尺 1 : 17)

*主要寸法は上図と同じになります。



モータ:安全増防爆形 (汎用)
 50Hz:2.2KW 6P (112M)
 60Hz:3.7KW 6P (132S)

7	ターボリンキャンパス	1	ナイロン	
6	角フランジ	1	SPC	
5	モーター	1		
4	モーター台	1	SPC	
3	シロッコファン	1	SPC	
2	ベルマウス	1	SPC	
1	ケーシング	1	SPC	

番号	名称	図番	個数	材質	摘要
----	----	----	----	----	----

製	H. Yoshimoto	審		承		重		縮	1 : 10	単	mm
図	11・06・28	査	・	認	・	量		尺		位	
機	SSF-250D					図	三相電動送風機				
種	株式会社 佐藤工業所					図	B-SSF250D A1				

△	訂正記事	訂正年月日
---	------	-------