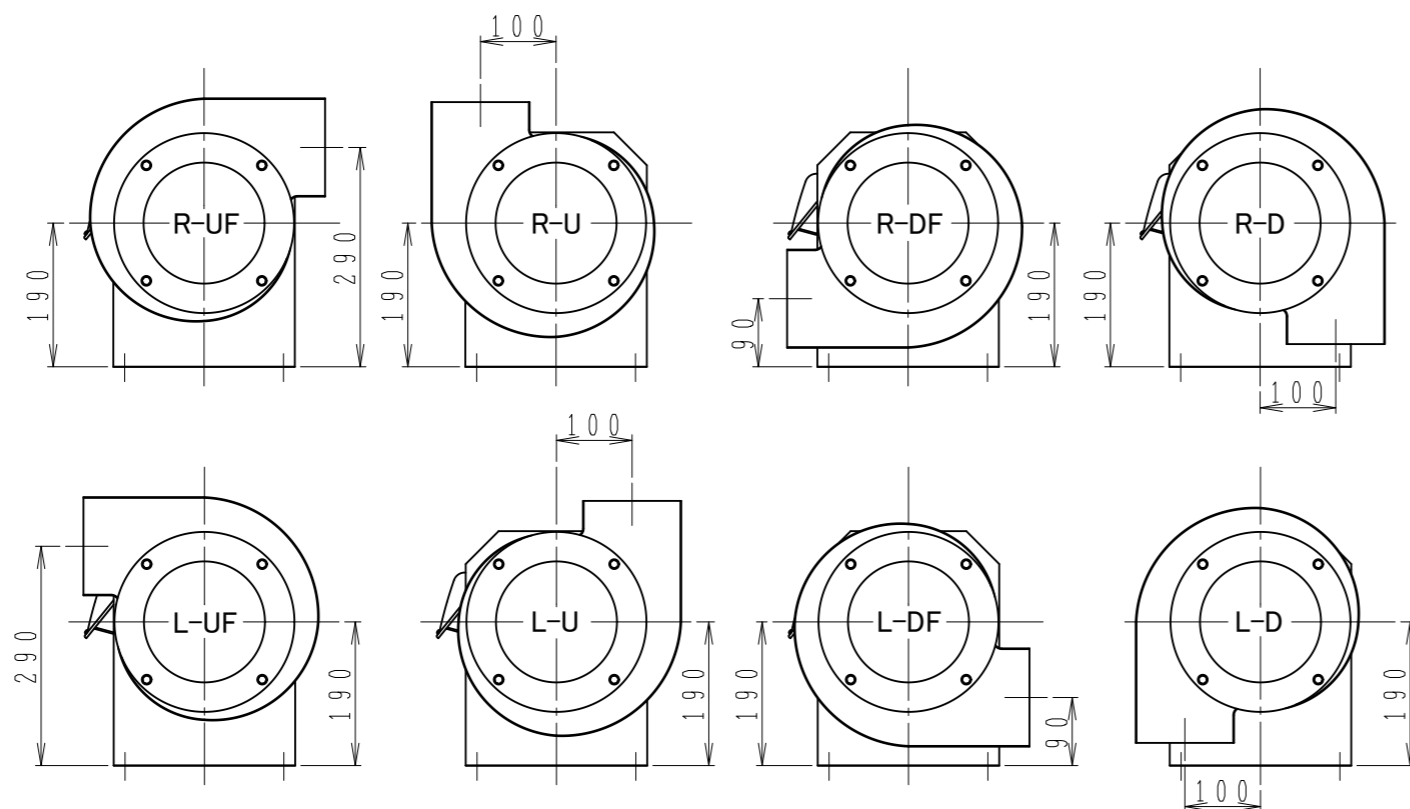


モーター : 全閉外扇形 (汎用)
50/60HZ : 1.5kW 2P (90L)

吐出方向一覧
(縮尺 1:10)



番号	名称	図番	個数	材質	摘要
5	モーター		1		
4	モーター台		1	SPC	
3	ベルマウス		1	SPC	
2	シロッコファン		1	SPC	
1	ケーシング		1	SPC	

製図機種	製図者	審査	承認	重量	縮尺	単位
	H. Yoshimoto				1:5	mm
	'11. 7.25					
△	省エネ法に基づくモーター変更に伴い、機種名を変更、及びモーター図面差し替え		'14. 9. 30			
△	訂正記事		訂正年月日			

製図機種	製図者	審査	承認	重量	縮尺	単位
	H. Yoshimoto				1:5	mm
	'11. 7.25					
△	省エネ法に基づくモーター変更に伴い、機種名を変更、及びモーター図面差し替え		'14. 9. 30			
△	訂正記事		訂正年月日			

表面処理

株式会社 佐藤工業所
B190S*U-2