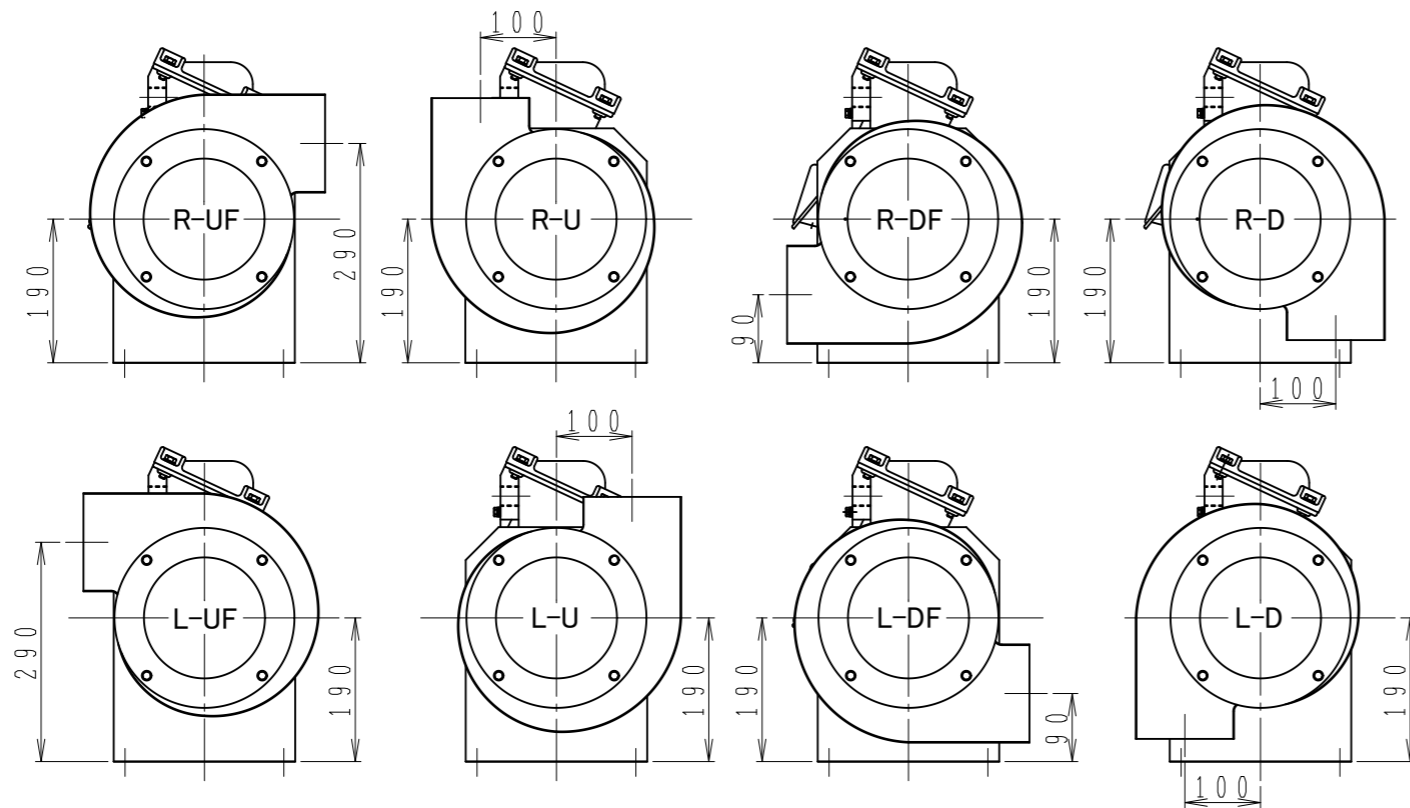


吐出方向一覧
(縮尺 1:10)



モーター : 耐圧防爆形
50/60HZ : 1.5kW 2P (90L)

番号	名称	図番	個数	材質	摘要
5	モーター		1		
4	モーター台		1	SPC	
3	ベルマウス		1	SPC	
2	シロッコファン		1	SPC	
1	ケーシング		1	SPC	

製図機種	製図者	審査	承認	重量	縮尺	単位
190S(R・L)U-1.5KW <td>H. Yoshimoto <td>11・7・25 <td>・</td> <td>・</td> <td>1:5</td> <td>mm</td> </td></td>	H. Yoshimoto <td>11・7・25 <td>・</td> <td>・</td> <td>1:5</td> <td>mm</td> </td>	11・7・25 <td>・</td> <td>・</td> <td>1:5</td> <td>mm</td>	・	・	1:5	mm
機種	190S(R・L)U-1.5KW			図名	三相電動送風機	
表面処理	訂正記事			訂正年月日	図番	B190S*U-T1

表面処理

△

訂正記事

訂正年月日

株式会社 佐藤工業所

図番

B190S*U-T1