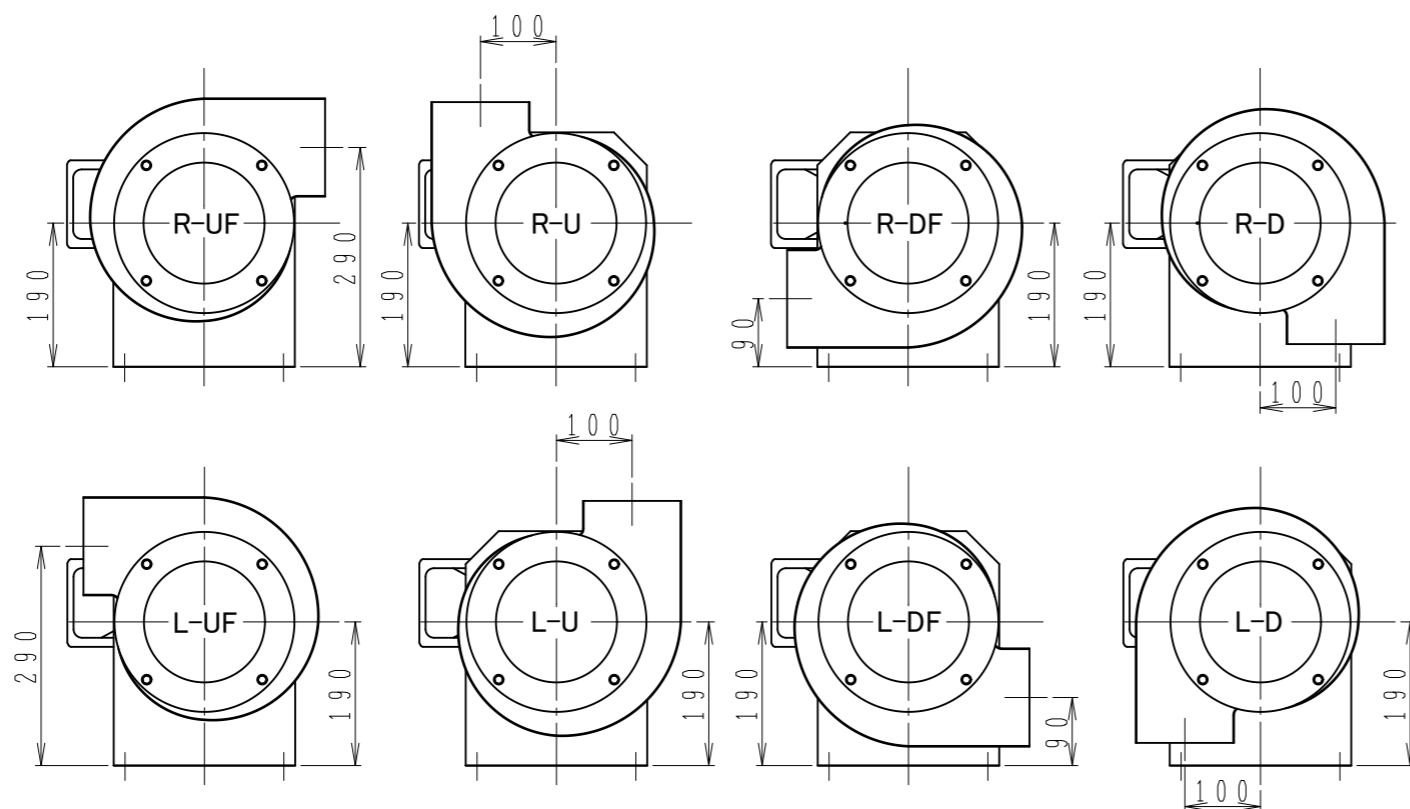


モーター : 安全増防爆形  
50/60HZ : 1.5kW 2P (90L)

吐出方向一覧  
(縮尺 1:10)



番号	名称	図番	個数	材質	摘要
5	モーター		1		
4	モーター台		1	SPC	
3	ベルマウス		1	SPC	
2	シロッコファン		1	SPC	
1	ケーシング		1	SPC	

製図機種	製図者	審査	承認	重量	縮尺	単位	機名	図番
	H. Yoshimoto				1:5	mm	三相電動送風機	
	'14.11.11							
	190S(R・L)U-1.5KW							
	株式会社 佐藤工業所						B190S*U-A2	

図番B190S\*U-A1より全面書換  
訂正記事

'14.10.31  
訂正年月日

表面処理