

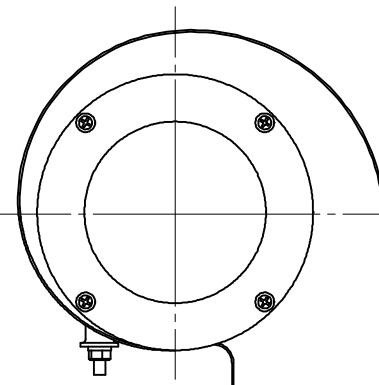
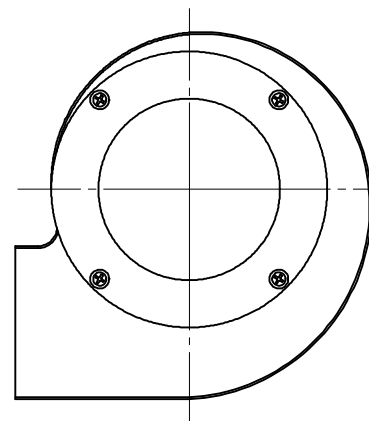
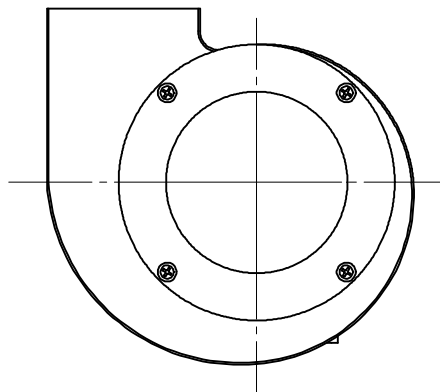
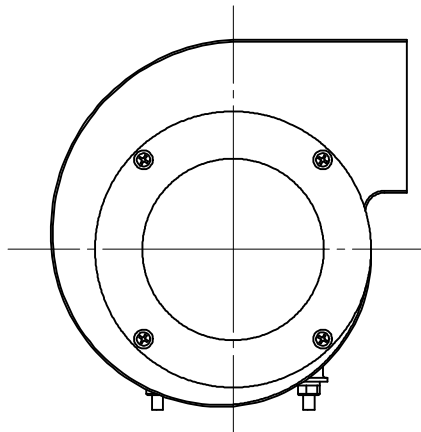
吐出方向一覧 (1 : 4)

UF (上部水平)

U (上向き)

DF (下部水平)

D (下向き)



\*機種名

電源	防振ゴム無	防振ゴム付
単相100V	120SW-Y	120SWG-Y
単相200V	120SW-2Y	120SWG-2Y
三相200V	120SW-3Y	120SWG-3Y

番号	名称	図番	個数	材質	摘要
6	インダクションモーター		1		
5	防振ゴム		4	NR	
4	モーター台		1	SPC	
3	シロッコファン		2	<del>SPC</del>	
2	ベルマウス		2	SPC	
1	ケーシング		2	SPC	

製	M. SASAKI	審		承		重	5.5kg	縮	1 : 3	単	mm
図	03.12.15	査		認		量		尺		位	

機	120SW (G) - Y	図	小型電動送風機
種		名	
		番	B120SWG-Y4B
		号	
△	材質変更 SPC→AL	2006. 10 .19	M. Sasaki
△	B-120SWG-Y4より全面書換	2003. 12 .15	M. Sasaki
△	訂正記事	訂正年月日	

表面処理	黒色半ツヤ塗装 (ケーシング、ベルマウス)	クロメートメッキ (ファン、モーター台)
------	-----------------------	----------------------

株式会社 佐藤工業所	
------------	--