

リード線 (L=300以上)
 单相 UL3266 AWG20
 三相 UL3271 AWG20

*機種名

電源	防振ゴム無	防振ゴム付
单相100V	120SWF-Y	120SWFG-Y
单相200V	120SWF-2Y	120SWFG-2Y
三相200V	120SWF-3Y	120SWFG-3Y

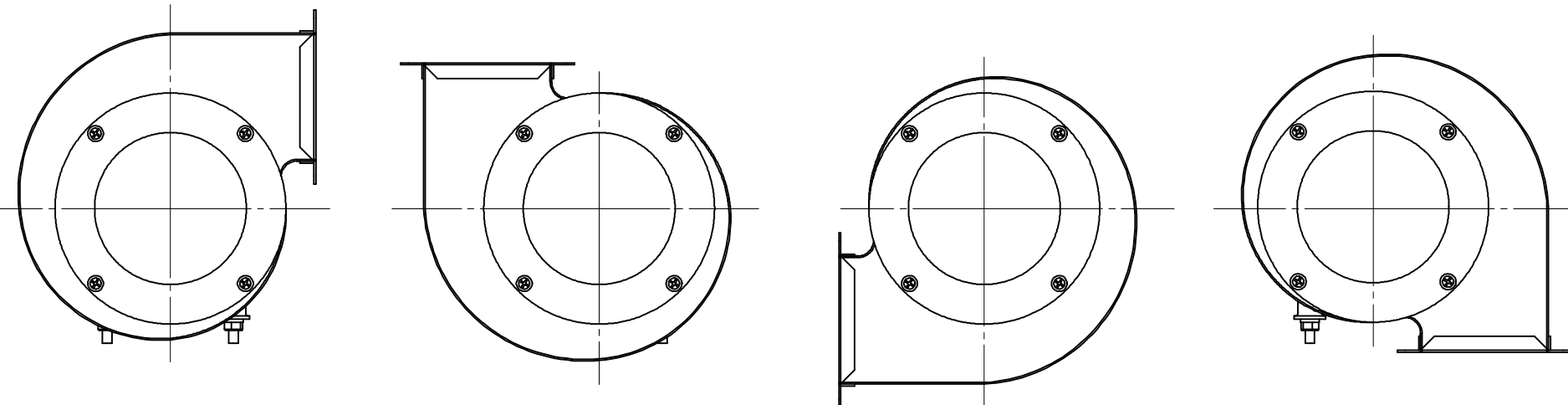
吐出方向一覧 (1:4)

UF (上部水平)

U (上向き)

DF (下部水平)

D (下向き)



番号	名称	図番	個数	材質	摘要
6	インダクションモーター		1		
5	防振ゴム		4	NR	
4	モーター台		1	SPC	
3	シロッコファン		2	AL	
2	ベルマウス		2	SPC	
1	ケーシング		2	SPC	

製	M. SASAKI	審		承		重		縮	1:3	単	mm
図	06-1-17	査		認		量		尺		位	
機	120SWF (G) - Y						図	小型電動送風機			
種	RoHS対応品						名				

表面処理	黒色半ツヤ塗装 (ケーシング、ベルマウス)	三価クロメートメッキ (モーター台)
------	-----------------------	--------------------

△	訂正記事	訂正年月日
---	------	-------

株式会社 佐藤工業所	図番	B120SWFG-Y4C
------------	----	--------------