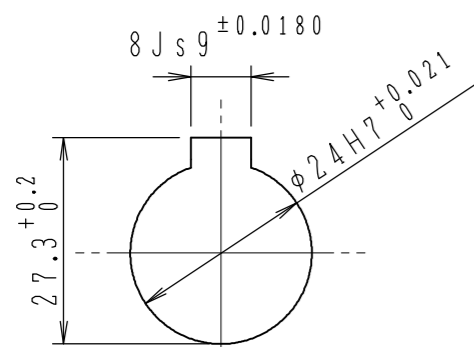
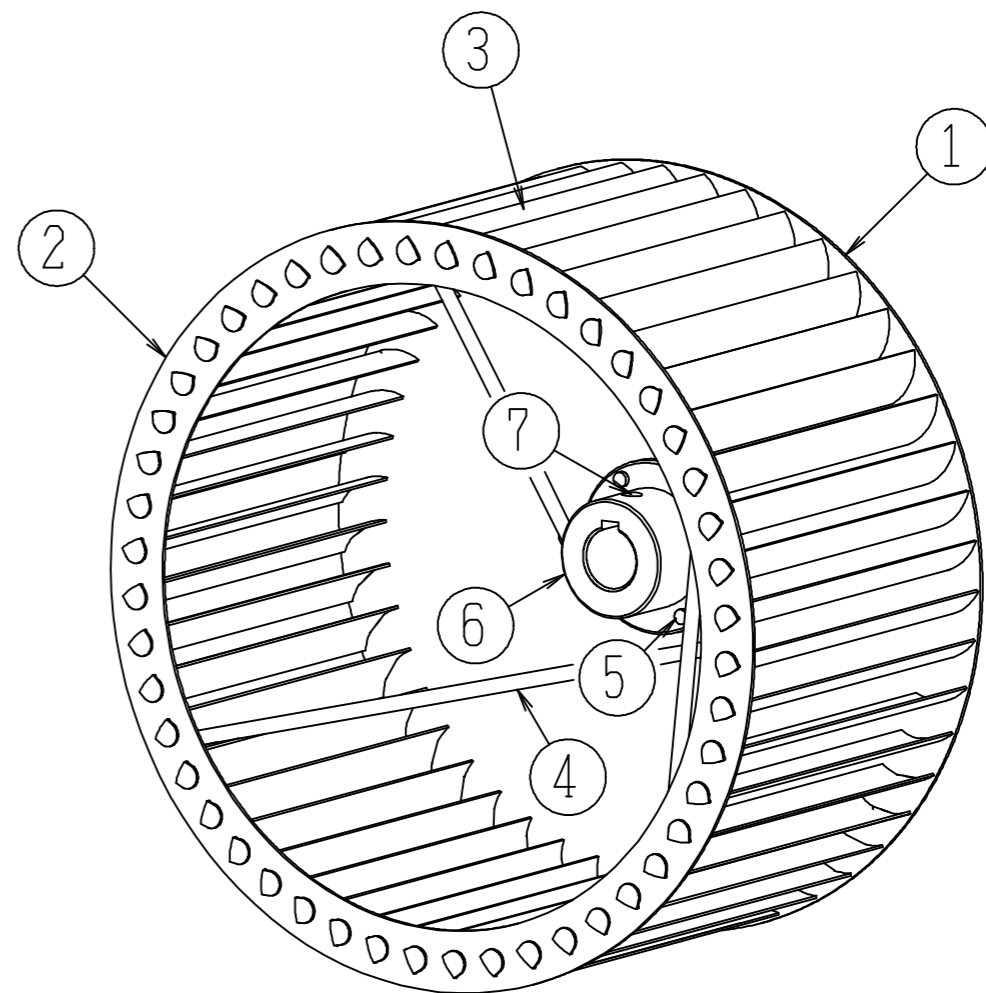


A-A断面



ボス穴詳細 (1:1)

- 註
1. ボス穴に対する面振れ、芯振れはJIS-B8331に準ずる。
  2. 釣合い良さの等級はJIS-B0905 G2.5級に準ずる。
  3. 無記号公差はJIS-B0408 C級に準ずる。

番号	名称	図番	個数	材質	摘要
7	六角穴付止めネジ		1	SUS303	クボミ先
6	ボス		1	SUS303	
5	丸リベット		6	SUS304	φ4
4	補強棒		3	SUS304	φ6
3	羽根		48	SUS304	1.0 t
2	副板		1	SUS304	1.5 t
1	主板		1	SUS304	1.5 t

製	M.SASAKI	審		承		重		箱	1:3	単	mm
図	03-2-20	査	..	認	..	量		尺		位	
機	310L160K24					図	シロッコファン				
種						名					
	株式会社 佐藤工業所					図	S310L160K24S				
						番					

表面処理

訂正記事 訂正年月日