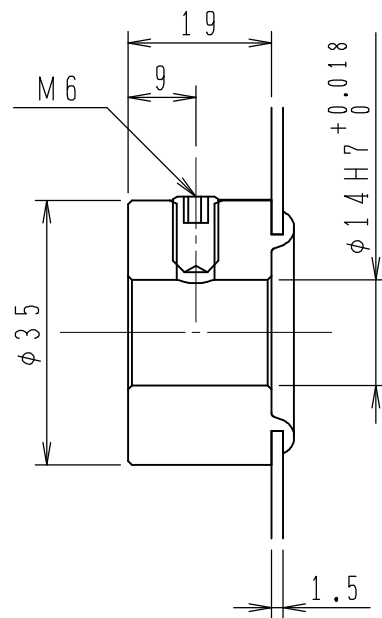
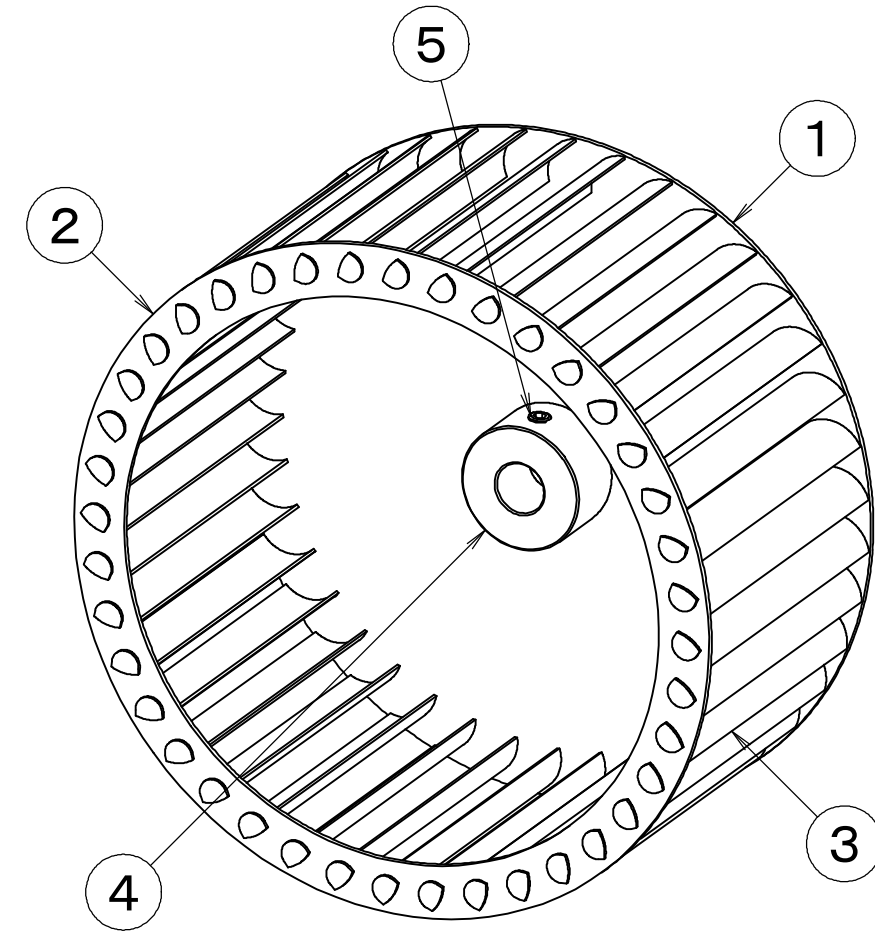


断面図 A-A



B詳細 (1:1)

註

1. ボス穴に対する面振れ、芯振れはJIS-B8331に準ずる。
2. 釣合い良さの等級はJIS-B0905 G2.5級に準ずる。
3. 無記号公差はJIS-B0408 C級に準ずる。

番号	名称	図番	個数	材質	摘要
5	六角穴付止めネジ		1	SUS304	
4	ボス		1	SUS303	
3	羽根		40	SUS304	0.8 t
2	副板		1	SUS304	1.5 t
1	主板		1	SUS304	1.5 t

製	M. SASAKI	審		承		重		縮	1:2	単	mm
図	06-1-5	査		認		量		尺		位	
機	190R93G14				図	シロッコファン					
種					名						
	図番SR190093G14より全面書換				2006. 1. 5	株式会社 佐藤工業所		図番 S190R93G14S			
△	訂正記事				訂正年月日						

表面処理		
------	--	--