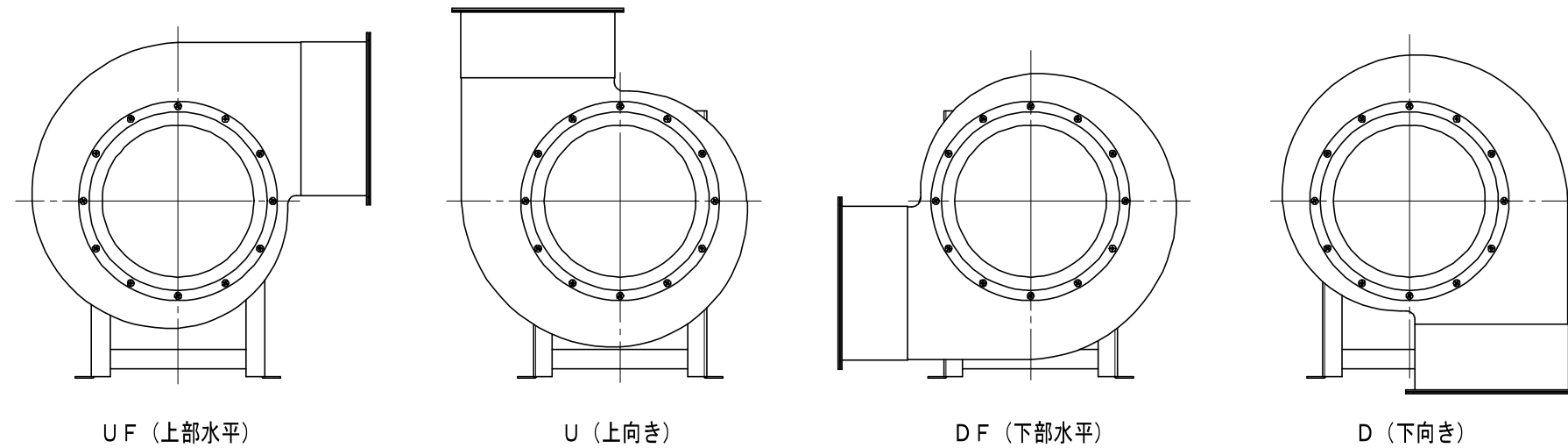


モーター：汎用モーター両軸加工

吐出方向一覧
(縮尺 1:10)



電源周波数	モーター容量	A寸法	B寸法
三相 200V 50Hz	1.5KW 4P	400	240
三相 200V 60Hz	2.2KW 4P	430	270

番号	名称	図番	個数	材質	摘要
7	防振ゴム		4	NR	
6	ゴムフランジ		2	EPDM	
5	モーター		1		
4	モーター台		1	SPC	
3	シロッコファン		2	SPC	
2	ベルマウス		2	SPC	
1	ケーシング		2	SPC	
製	M. SASAKI	審		承	重
図	'04-2-24	査		認	量
機	SW-13			縮	単
種	株式会社 佐藤工業所			尺	位
	図番 B-SS-13-50、-60より全面書換			1:6	mm
	訂正記事				
	2004. 2. 24				
	訂正年月日				
	三相電動送風機				
	B-SW-13-2				

表面処理

△	訂正記事	2004. 2. 24	訂正年月日
---	------	-------------	-------