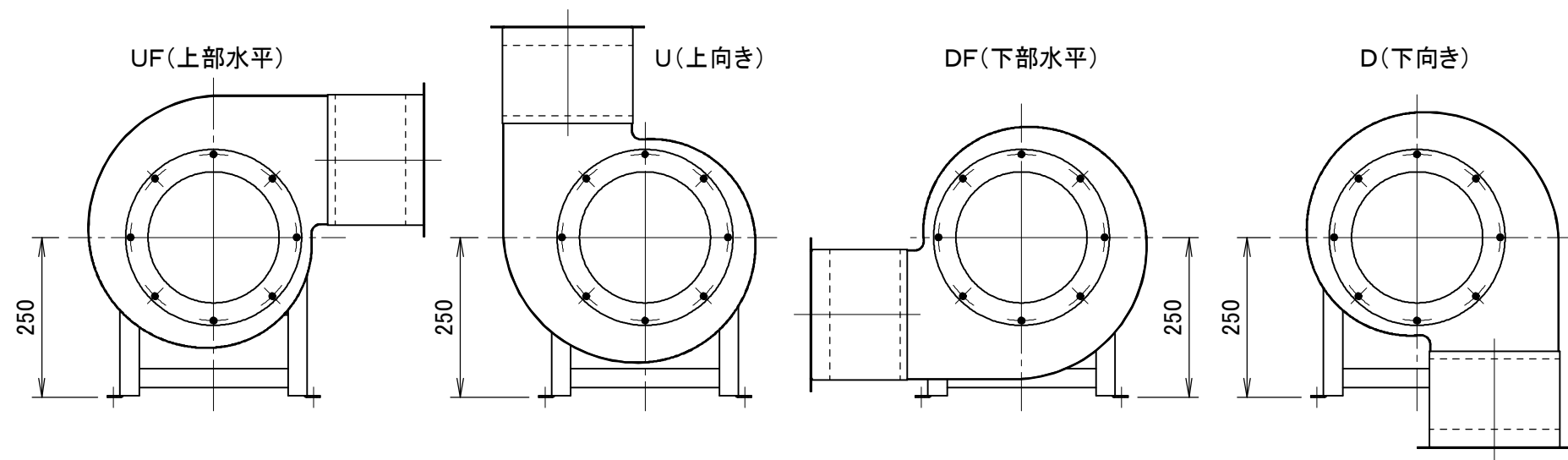


吐出方向一覧(1:10)



8	防振ゴム		4	NR	
7	ターボリンキャンパス		2	ナイロン	
6	角フランジ		2	SPC	
5	モーター		1		
4	モーター台		1	SPC	
3	シロッコファン		2	SPC	
2	ベルマウス		4	SPC	
1	ケーシング		2	SPC	

番号 名称 図番 個数 材質 摘要

製	M. SASAKI	審		承		重		縮	1:6	単	mm
図	07-11-8	査		認		量		尺		位	
機	SW-12X					図	三相電動送風機				
種						名	B-SW-12X-3				
△	寸法変更 φ205→φ199		2011. 8. 1		株式会社 佐藤工業所	図	番				
△	訂正記事		訂正年月日								

表面処理