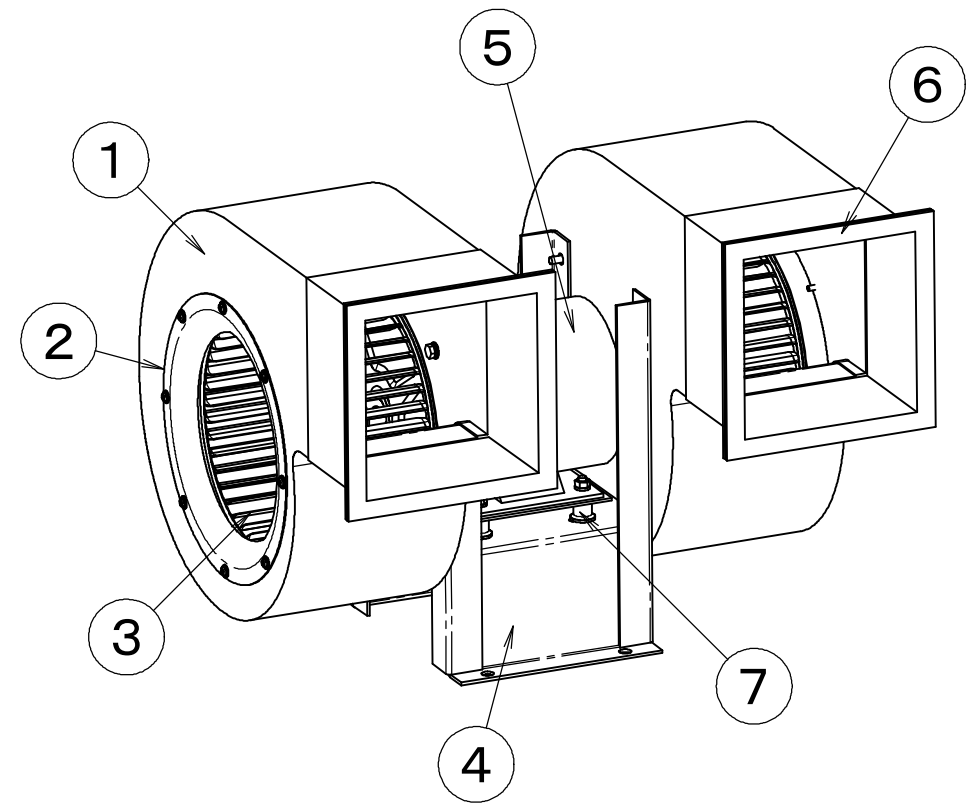


ゴムフランジ詳細
(縮尺 1 : 2)

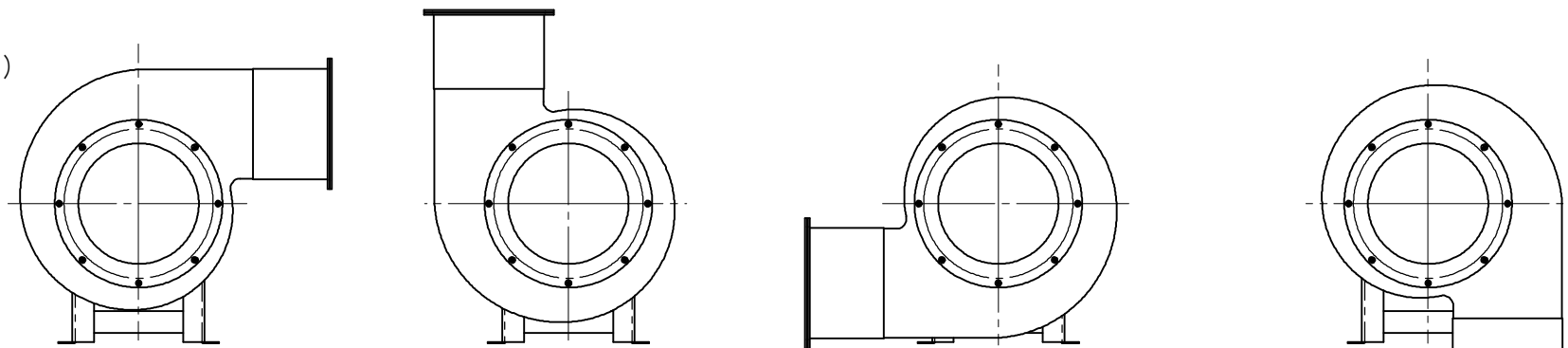


モーター：汎用モーター両軸加工

電源周波数	モーター容量	A寸法	B寸法	C寸法
単相100V50Hz	0.4KW4P	390	150	240
単相100V60Hz	0.75KW4P	420	150	270
三相200V50Hz	0.4KW4P	330	120	180
三相200V60Hz	0.75KW4P	390	150	240



吐出方向一覧
(縮尺 1 : 10)



UF (上部水平)

U (上向き)

DF (下部水平)

D (下向き)

番号	名称	図番	個数	材質	摘要
7	防振ゴム		4	NR	
6	ゴムフランジ		2	EPDM	
5	モーター		1		
4	モーター台		1	SPC	
3	シロッコファン		2	SPC	
2	ベルマウス		2	SPC	
1	ケーシング		2	SPC	

製	M. SASAKI	審		承		重		縮	1 : 6	単	mm
図	03-9-2	査		認		量		尺		位	
機	SW-11			種		図	三相(单相)電動送風機				
△	寸法変更 A寸法390 C寸法240				2007. 8. 8	図	B-SW-11-2				
△	図番B-SW-11より全面書換				2003. 9. 2	機	株式会社 佐藤工業所				
△	訂正記事				訂正年月日	図	番				

表面処理		
------	--	--