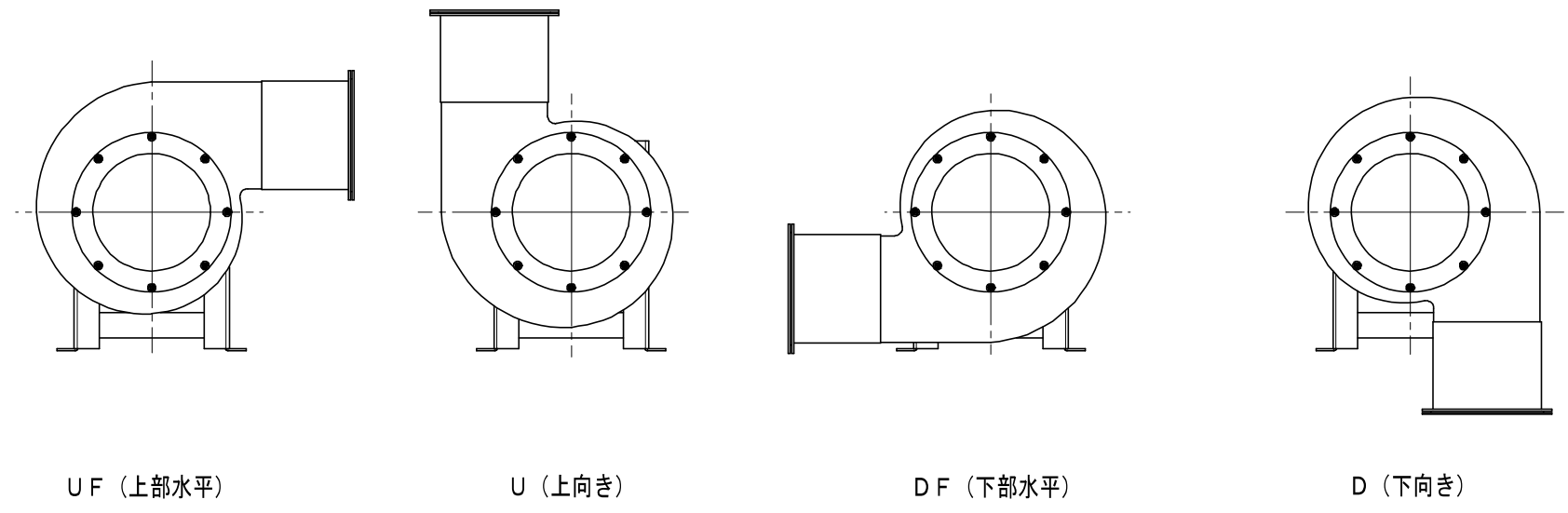


モーター：汎用モーター両軸加工

電源周波数	モーター容量	A寸法	B寸法	C寸法
単相100V50/60Hz	0.4KW4P	365	150	240
三相200V50/60Hz	0.4KW4P	305	120	180

吐出方向一覧
(縮尺 1:8)



番号	名称	個数	材質	摘要
7	ゴムフランジ	2	EPDM	
6	モーター	1		
5	防振ゴム	4	NR	
4	モーター台	1	SPC	
3	シロッコファン	2	SPC	
2	ベルマウス	2	SPC	
1	ケーシング	2	SPC	

表面処理	
------	--

製	M. SASAKI	審		承		重	
図	'05-7-5	査	..	認	..	量	
機	SW-02				図	三相(单相)電動送風機	
種	株式会社 佐藤工業所				図	B-SW-02-2	
	図番B-SW-02-200より全面書換		2005. 7. 5				
△	訂正記事		訂正年月日				