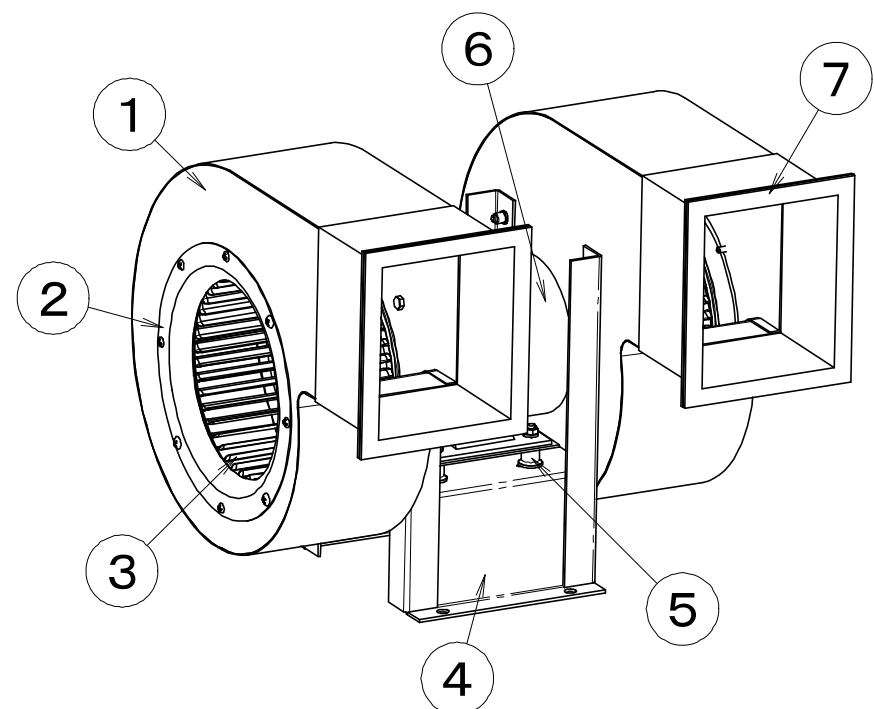
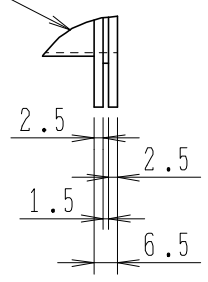


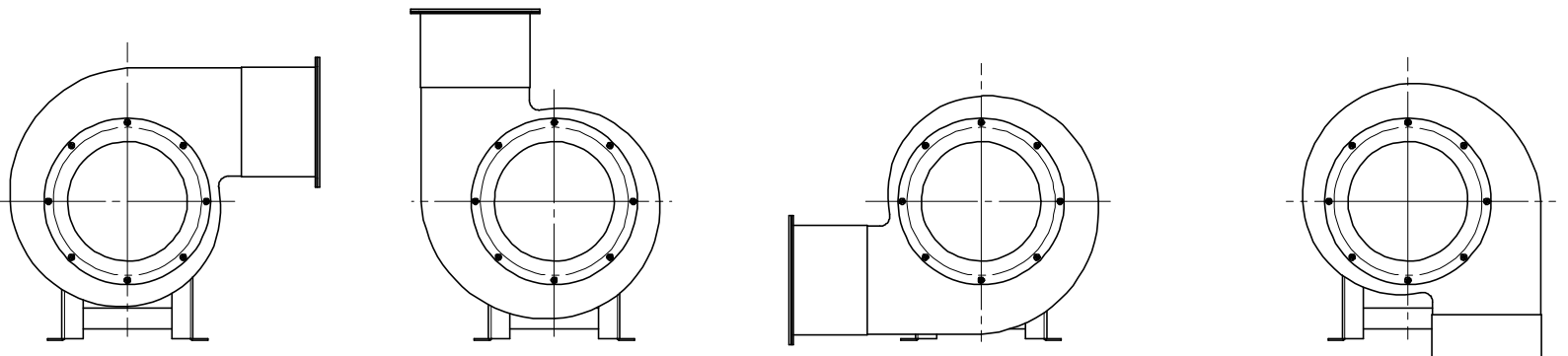
ゴムフランジ詳細  
(縮尺 1:2)



モーター：汎用モーター両軸加工

電源周波数	モーター容量	A寸法	B寸法	C寸法
単相100V50/60Hz	0.4KW4P	365	150	240
三相200V50/60Hz	0.4KW4P	305	120	180

吐出方向一覧  
(縮尺 1:10)



UF (上部水平)

U (上向き)

DF (下部水平)

D (下向き)

番号	名称	個数	材質	摘要
7	ゴムフランジ	2	EPDM	
6	モーター	1		
5	防振ゴム	4	NR	
4	モーター台	1	SPC	
3	シロッコファン	2	SPC	
2	ベルマウス	2	SPC	
1	ケーシング	2	SPC	

製	M. SASAKI	審		承		重		縮	1:6	単	mm
図	'05-7-5	査	..	認	..	量		尺		位	
機	SW-01					図	三相(单相)電動送風機				
種						名	B-SW-01-2				

図番	B-SW-01-100、200より全面書換	2005. 7. 5
△	訂正記事	訂正年月日

表面処理	
------	--