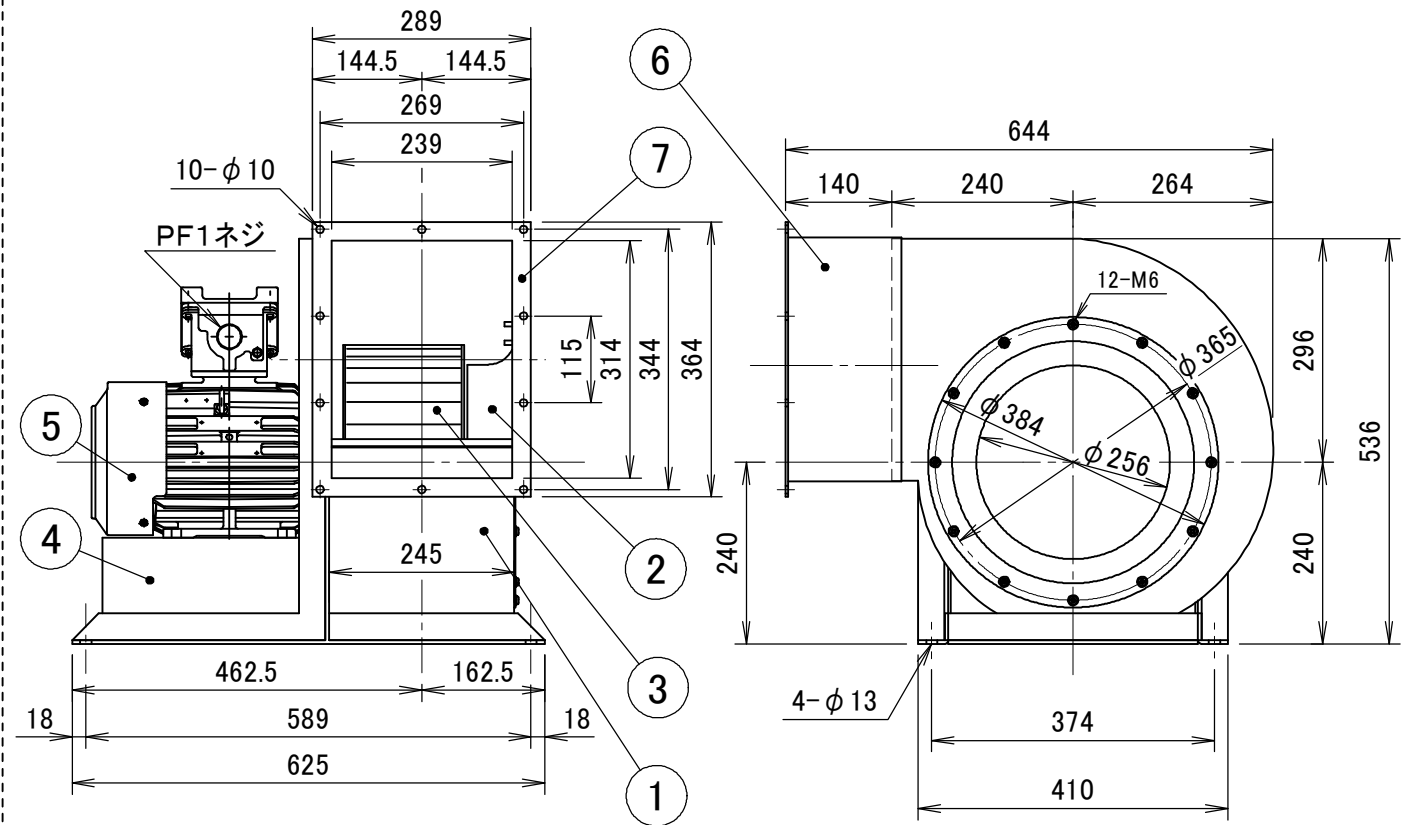
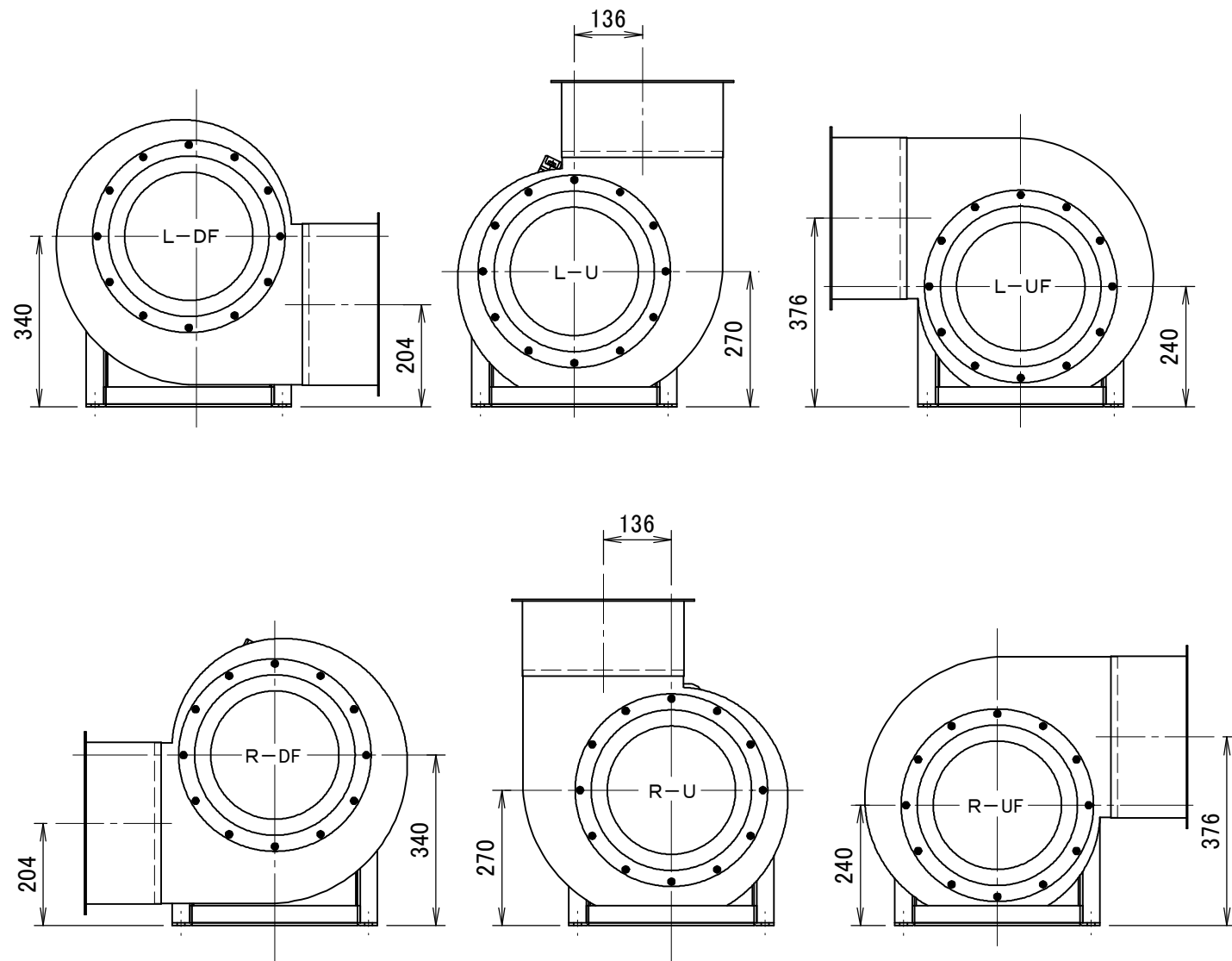


吐出方向一覧 (縮尺 1:13)

※主要寸法は上図と同じになります。



モーター:三菱製 耐圧防爆形 XF-NE  
3相200V 50Hz 2.2kW

7	角フランジ	1	SPC	
6	ターボリキヤハス	1	ナイロン	
5	モーター	1		
4	モーター台	1	SPC	
3	シロッコファン	1	SPC	
2	ベルマウス	1	SPC	
1	ケーシング	1	SPC	
番号	名称	個数	材質	摘要

製	H. Yoshimoto	審		承		重		縮	1:10	単	mm
図	11.1.13	査		認		量		尺		位	
機	SSF-200D			図	三相電動送風機						
種	株式会社 佐藤工業所			図	B-SSF200D T3						

△	訂正記事	訂正年月日
---	------	-------