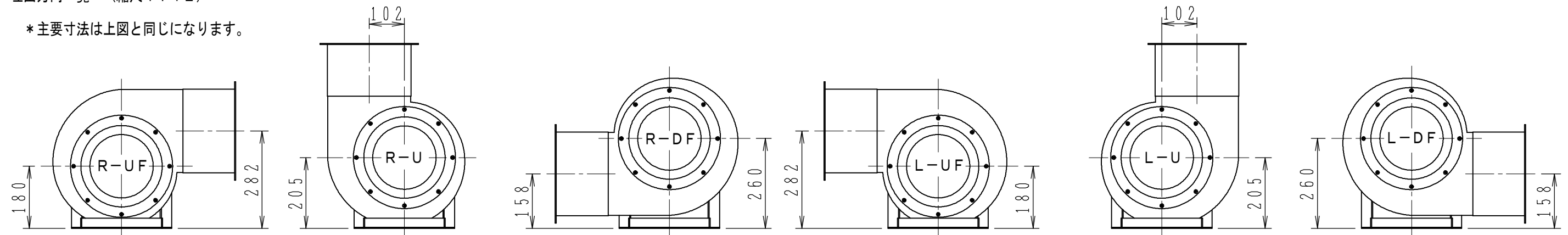


モーター：耐圧防爆形（汎用）
 50Hz：0.4KW4P（71M）
 60Hz：0.75KW4P（80M）

吐出方向一覧（縮尺1：12）

*主要寸法は上図と同じになります。



50Hz		A寸法	B寸法
三菱製XE-NE	0.4KW4P（71M）	273	214
東芝製FBK8XX	0.4KW4P（71M）	322	149
日立製TFOXX-K	0.4KW4P（71M）	302	117

60Hz		A寸法	B寸法
三菱製XF-NE	0.75KW4P（80M）	355	215
東芝製FBK8XX	0.75KW4P（80M）	350	151
日立製TFOXX-K	0.75KW4P（80M）	319	121

モーターの寸法は異なる場合があります。

番号	名称	個数	材質	摘要
7	ターボリンクャンパス	1	ナイロン	
6	角フランジ	1	SPC	
5	モーター	1		
4	モーター台	1	SPC	
3	シロッコファン	1	SPC	
2	ベルマウス	1	SPC	
1	ケーシング	1	SPC	

製	M. SASAKI	審		承		重		縮	1:6	単	mm	
図	05.3.22	査		認		量		尺		位		
機	SSF-150D				図	三相電動送風機						
種					名							
	図番B-SSF150DTより全面書換				2005. 3. 22	株	株式会社 佐藤工業所		図	B-SSF150DT2		
△	訂正記事				訂正年月日				番			

表面処理	
------	--