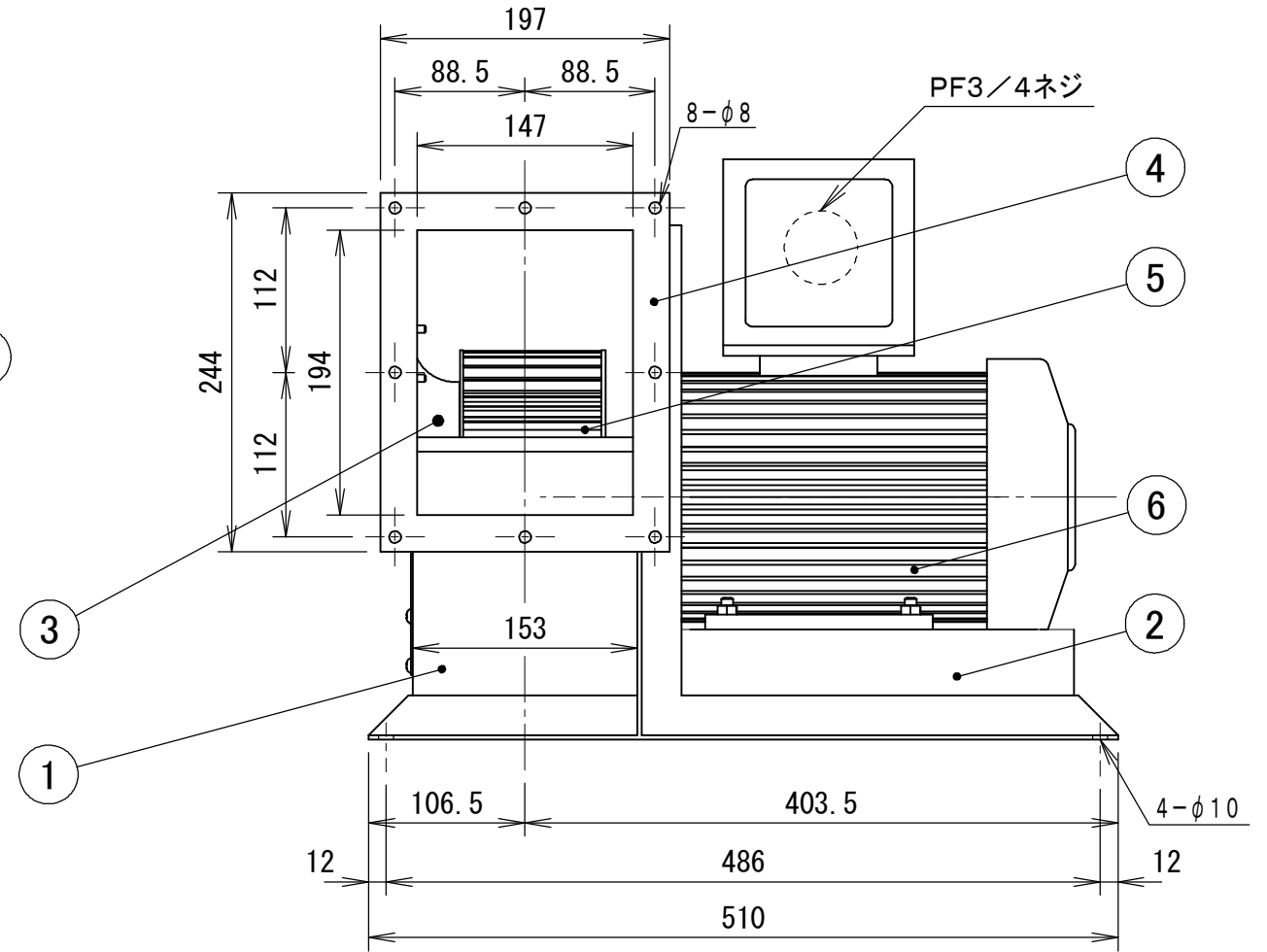
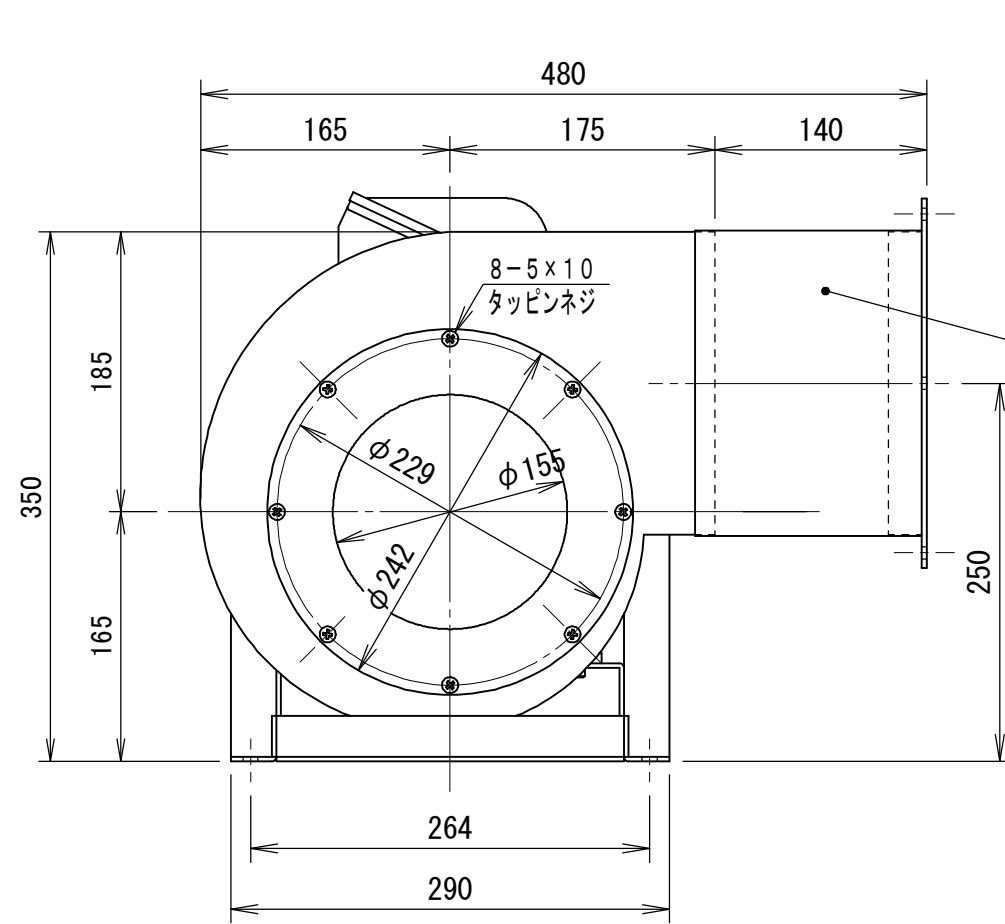
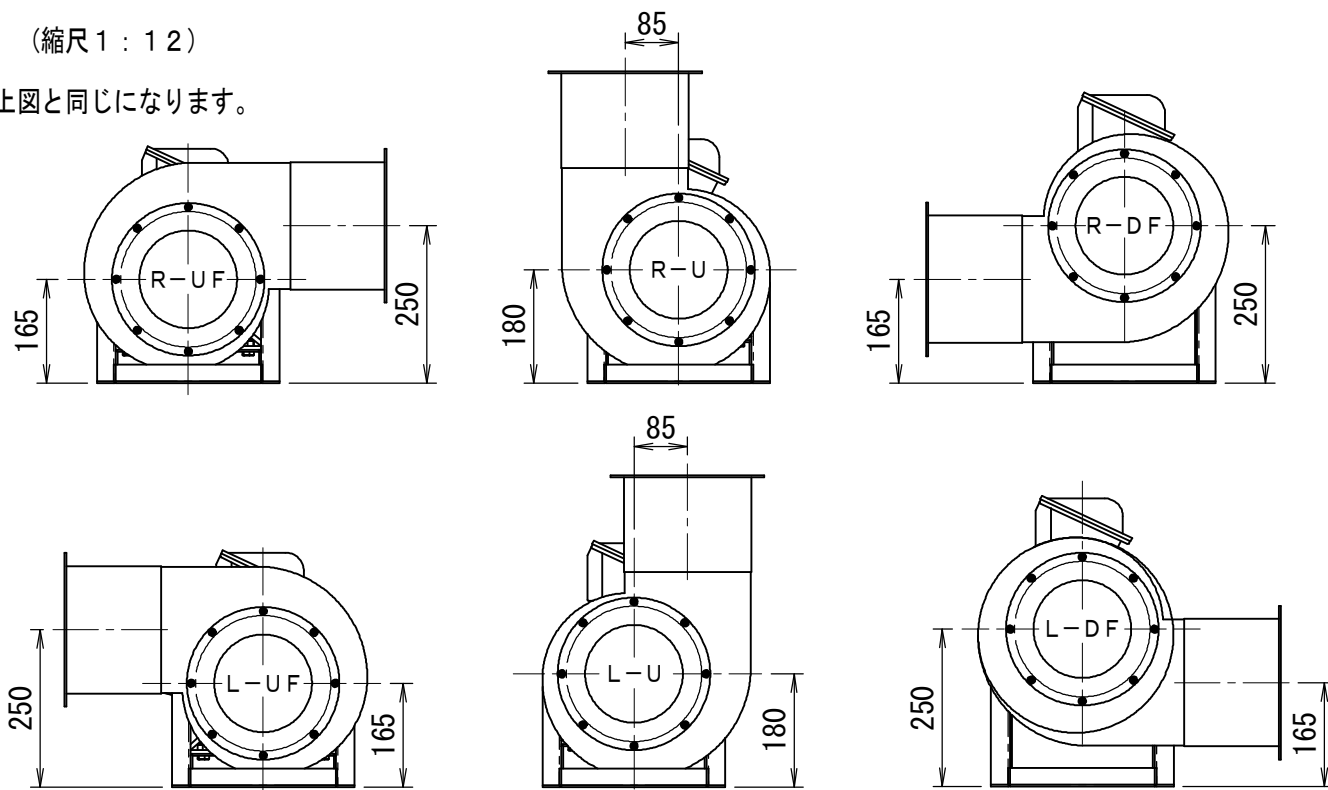


B-SSF-120H-T



吐出方向一覧 (縮尺1:12)

* 主要寸法は上図と同じになります。



モーター: 耐圧防爆形 50/60HZ 1.5/2.2kw 2P 3φ200V

番号	数量	部品名	材質	備考
7	1	ターボリキヤンパス	ナイロン	
6	1	モーター		
5	1	シロッコファン	SPC	
4	1	フランジ	SPC	
3	1	ベルマウス	SPC	
2	1	モーター台	SPC	
1	1	ケーシング	SPC	

機種	SSF-120H	尺度	1:5	用紙	A3	投影法	
図名	三相電動送風機	製図	H. Yoshimoto	審査		承認	
			'11.04.21				
	株式会社 佐藤工業所		図番	B-SSF-120H-T			