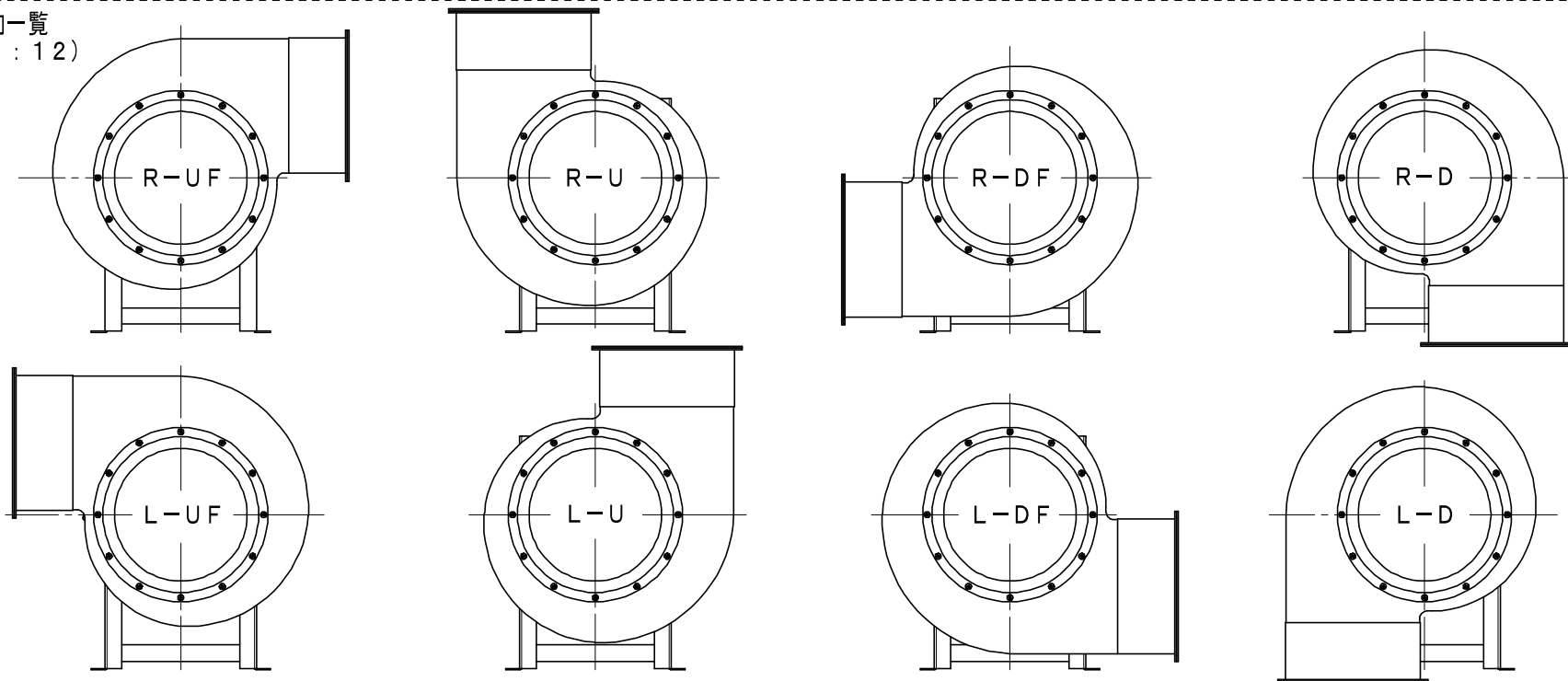


汎用三相モーター使用  
50Hz : 0.75KW4P (80M)  
60Hz : 1.5KW4P (90L)

| モーター形式 | メーカー 形名     | A寸法 (50/60Hz) |
|--------|-------------|---------------|
| 防滴保護形  | 三菱製 SB-JR   | 351 / 390     |
|        | 東芝製 DBKK8   | 349 / 391     |
|        | 日立製 EFOUP-K | 354 / 394     |
| 全閉外扇形  | 三菱製 SF-JR   | 378 / 420     |
|        | 東芝製 FBKK8   | 389 / 420     |
|        | 日立製 TFO-K   | 381 / 424     |

モーターの寸法は異なる場合があります。

吐出方向一覧  
(縮尺 1:12)



| 番号 | 名称      | 個数 | 材質   | 摘要 |
|----|---------|----|------|----|
| 7  | ゴムフランジ  | 1  | EPDM |    |
| 6  | モーター    | 1  |      |    |
| 5  | 防振ゴム    | 4  | NR   |    |
| 4  | モーター台   | 1  | SPC  |    |
| 3  | シロッコファン | 1  | SPC  |    |
| 2  | ベルマウス   | 1  | SPC  |    |
| 1  | ケーシング   | 1  | SPC  |    |

|   |            |   |    |   |    |   |           |   |     |   |    |
|---|------------|---|----|---|----|---|-----------|---|-----|---|----|
| 製 | M. SASAKI  | 審 |    | 承 |    | 重 |           | 縮 | 1:6 | 単 | mm |
| 図 | '04.4.6    | 査 | .. | 認 | .. | 量 |           | 尺 |     | 位 |    |
| 機 | SS-13      |   |    |   |    | 図 | 三相電動送風機   |   |     |   |    |
| 種 | 株式会社 佐藤工業所 |   |    |   |    | 図 | B-SS-13-2 |   |     |   |    |

表面処理

△ 図番B-SS-13より全面書換  
訂正記事

2004. 4. 6  
訂正年月日