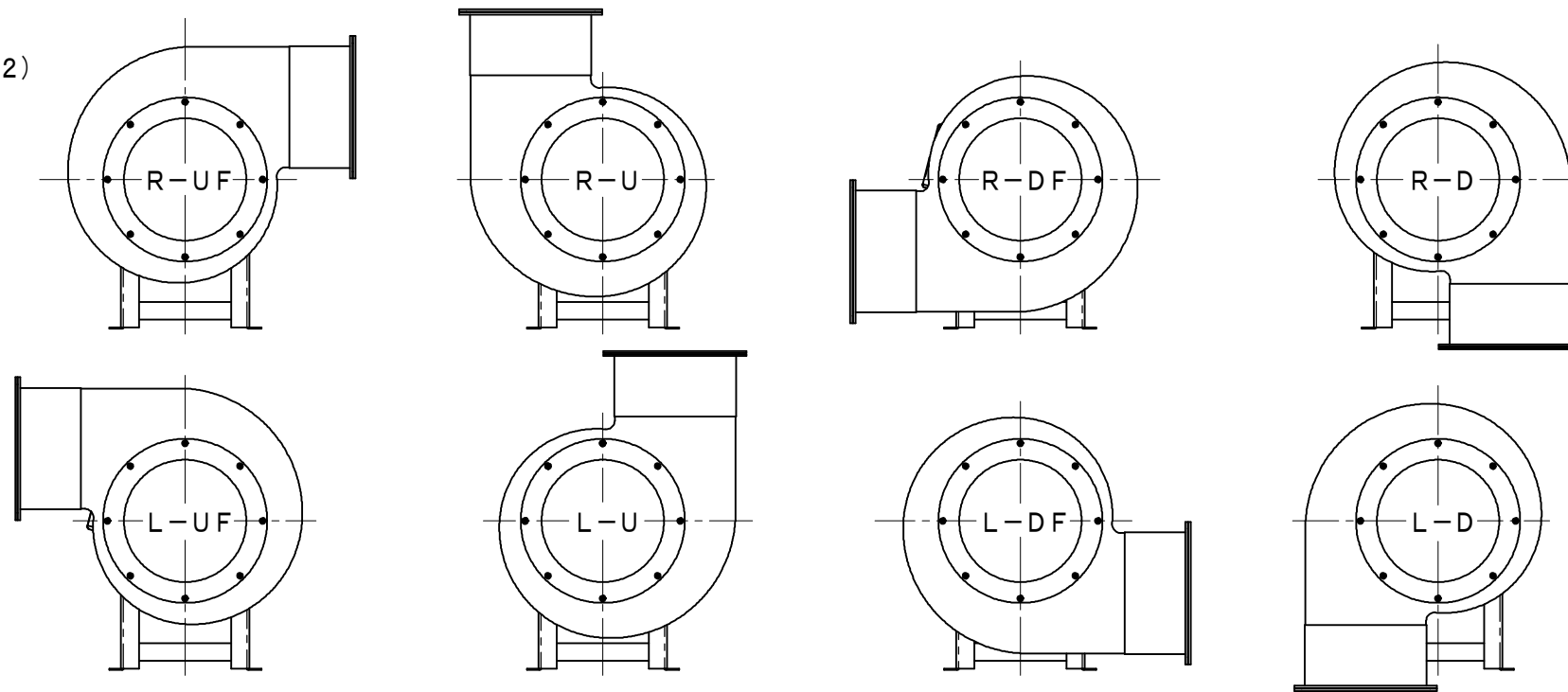


汎用三相モーター使用
 50Hz : 0.4 KW4P (71M)
 60Hz : 0.75KW4P (80M)

吐出方向一覧
(縮尺 1:12)



モーター形式	メーカー 形名	A寸法 (50/60Hz)
防滴保護形	三菱製 SB-JR	- / 331
	東芝製 DBKK8	- / 329
	日立製 EFOUP-K	- / 334
全閉外扇形	三菱製 SF-JR	342 / 358
	東芝製 FBKK8	345 / 369
	日立製 TFO-K	340 / 364

モーターの寸法は異なる場合があります。

番号	名称	図番	個数	材質	摘要
7	ゴムフランジ		1	EPDM	
6	モーター		1		
5	防振ゴム		4	NR	
4	モーター台		1	SPC	
3	シロッコファン		1	SPC	
2	ベルマウス		1	SPC	
1	ケーシング		1	SPC	

製	M. SASAKI	審		承		重		縮	1:6	単	mm
図	'04' 6-29	査		認		量		尺		位	
機	SS-12			種		図	三相電動送風機				
△	寸法変更 φ205→φ199				2011. 8. 1	機	株式会社 佐藤工業所				
△	図番B-SS-12より全面書換				2004. 6. 29	種	B-SS-12-2				
△	訂正記事				訂正年月日	機					

表面処理