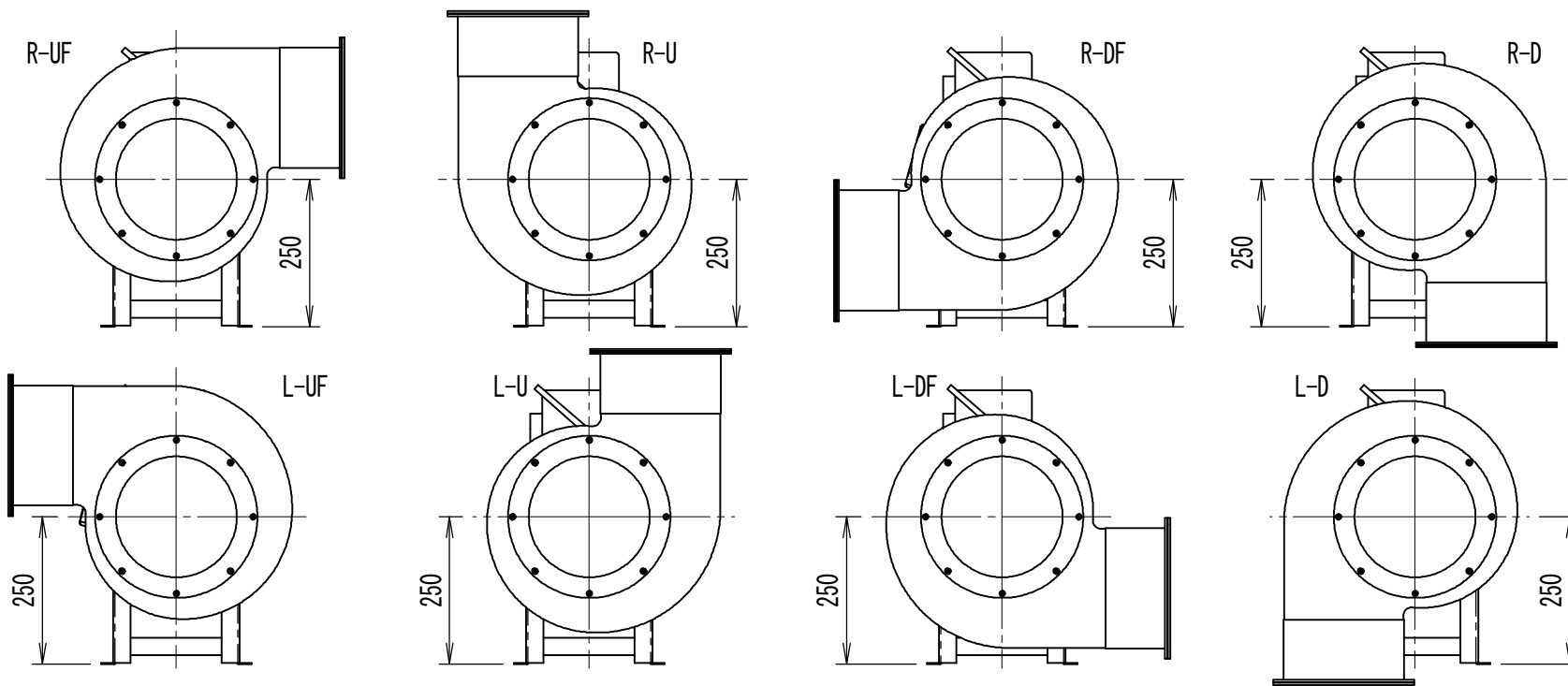


ゴムフランジ詳細
(縮尺 1 : 2)

*1 三菱製0.4kw取付時の標準寸法です。他メーカー製の場合(163)となります。



吐出方向一覧 (縮尺 1 : 1.2)
主要寸法は上図と同じになります。

番号	名称	図番	個数	材質	摘要
6	ゴムフランジ		1	EPDM	
5	モーター		1		
4	モーター台		1	SPC	
3	シロッコファン		1	SPC	
2	ベルマウス		1	SPC	
1	ケーシング		1	SPC	

製	M. SASAKI	審		承		重		縮	1 : 6	単	mm
図	06 7-14	査		認		量		尺		位	
機	SS-12			種		図	三相電動送風機				
	株式会社 佐藤工業所					図	B-SS-12T3				
△	寸法変更 φ205→φ199		2011. 8. 1								
△	「図番B-SS-12T2」より全面書換		2006. 7. 14	M. SASAKI							
△	訂正記事		訂正年月日								

表面処理