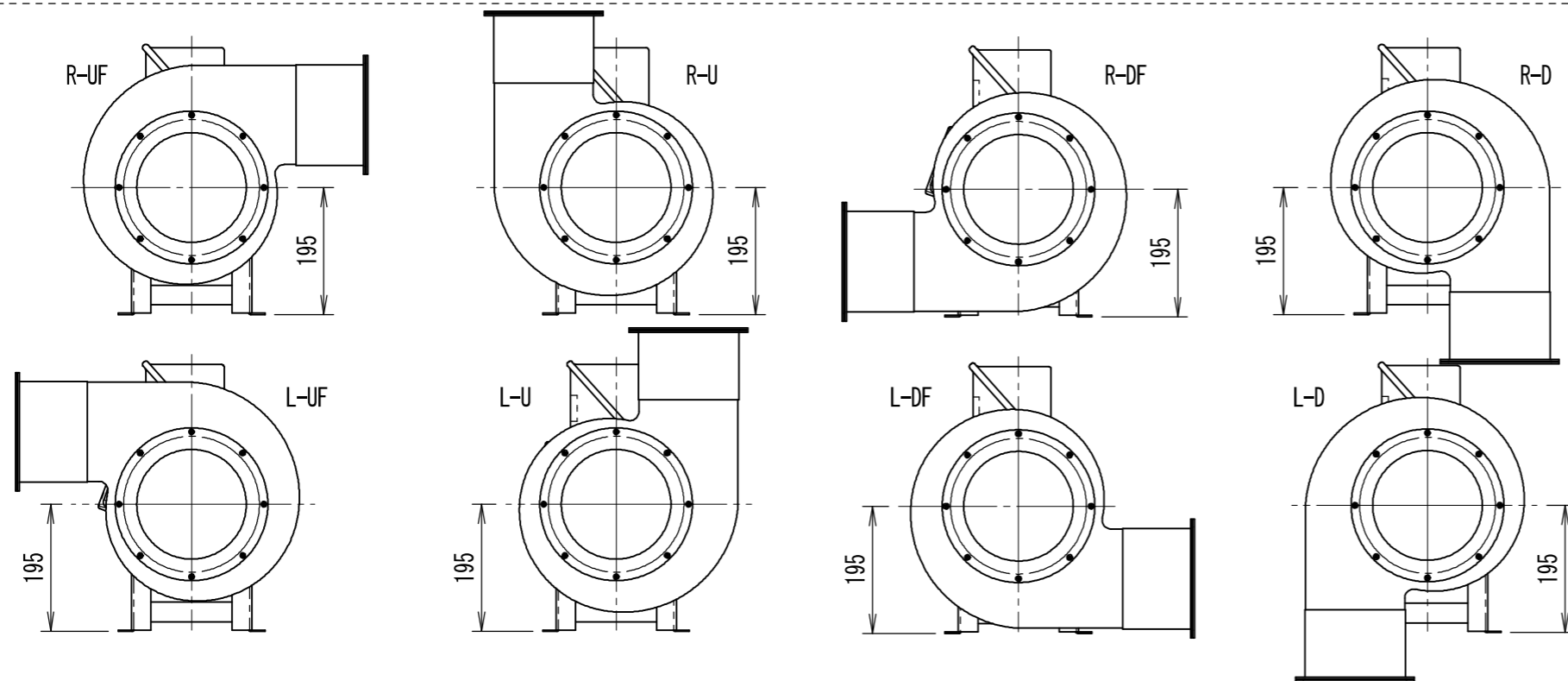


モーター：耐圧防爆形 0.4KW4P

*1 三菱製0.4kw取付時の標準寸法です。他メーカー製の場合(168)となります。



吐出方向一覧 (縮尺 1 : 10)
 主要寸法は上図と同じになります。

番号	名称	図番	個数	材質	摘要
6	ゴムフランジ		1	EPDM	
5	モーター		1		
4	モーター台		1	SPC	
3	シロッコファン		1	SPC	
2	ベルマウス		1	SPC	
1	ケーシング		1	SPC	

製	M. SASAKI	審		承		重		縮	1 : 5	単	mm
図	06-7-12	査		認		量		尺		位	
機	SS-11					図	三相電動送風機				
種						名	B-SS-11T3				
△	[図番B-SS-11T2]より全面書換		2006. 7. 12		M. SASAKI	株式会社 佐藤工業所		図			
△	訂正記事		訂正年月日					番			

表面処理