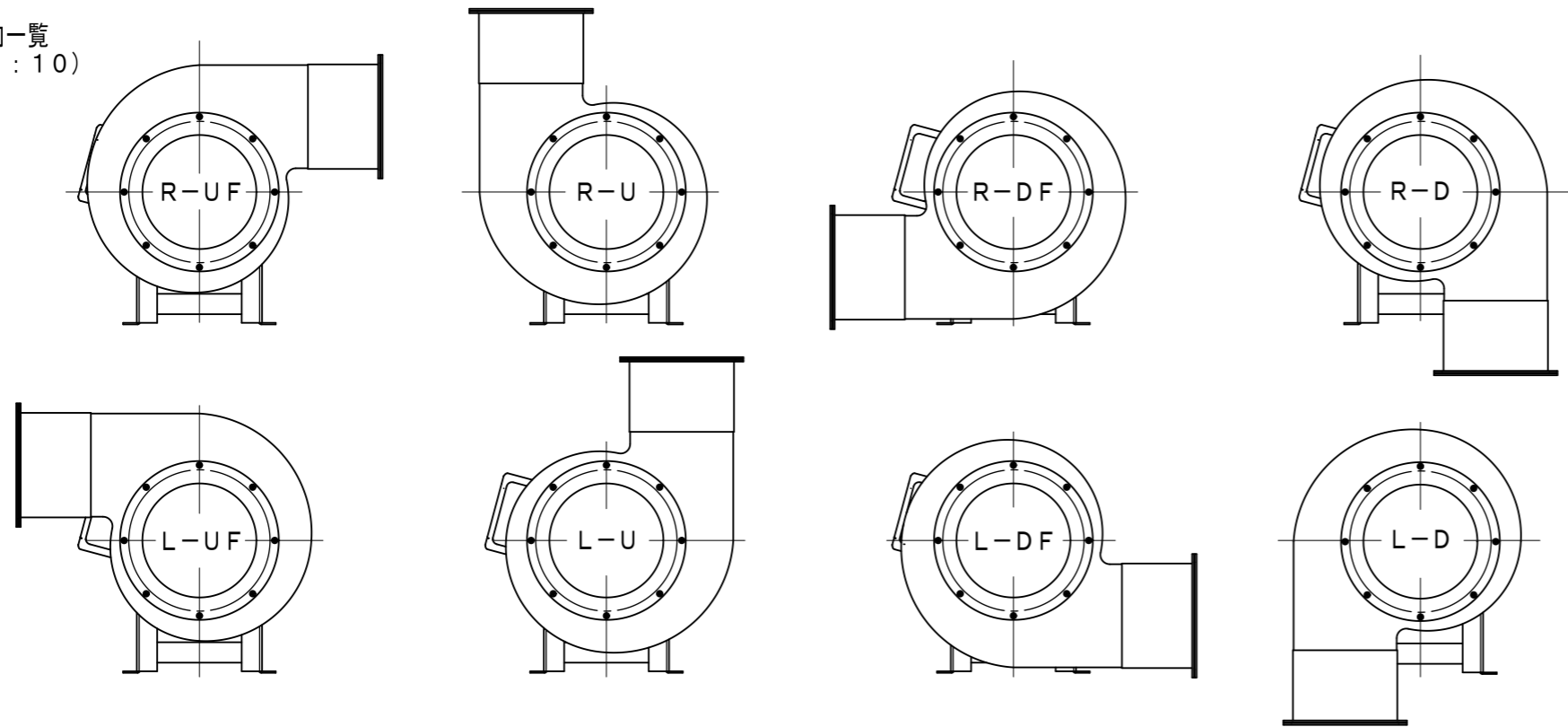


モーター：安全増防爆形 0.2KW (50Hz)
0.4KW (60Hz)

吐出方向一覧
(縮尺 1:10)



6	ゴムフランジ	1	EPDM	
5	モーター	1		
4	モーター台	1	SPC	
3	シロッコファン	1	SPC	
2	ベルマウス	1	SPC	
1	ケーシング	1	SPC	

番号	名称	図番	個数	材質	摘要
製図	H. Yoshimoto	審		承認	重量
14.10.31	査	縮尺 1:5 単位 mm
機種	SS-11			図名	三相電動送風機
図番	B-SS-11A6			訂正年月日	訂正記事

図番	B-SS-11A5より全面書換	2014. 10. 31	H. Yoshimoto
△	訂正記事	訂正年月日	

表面処理