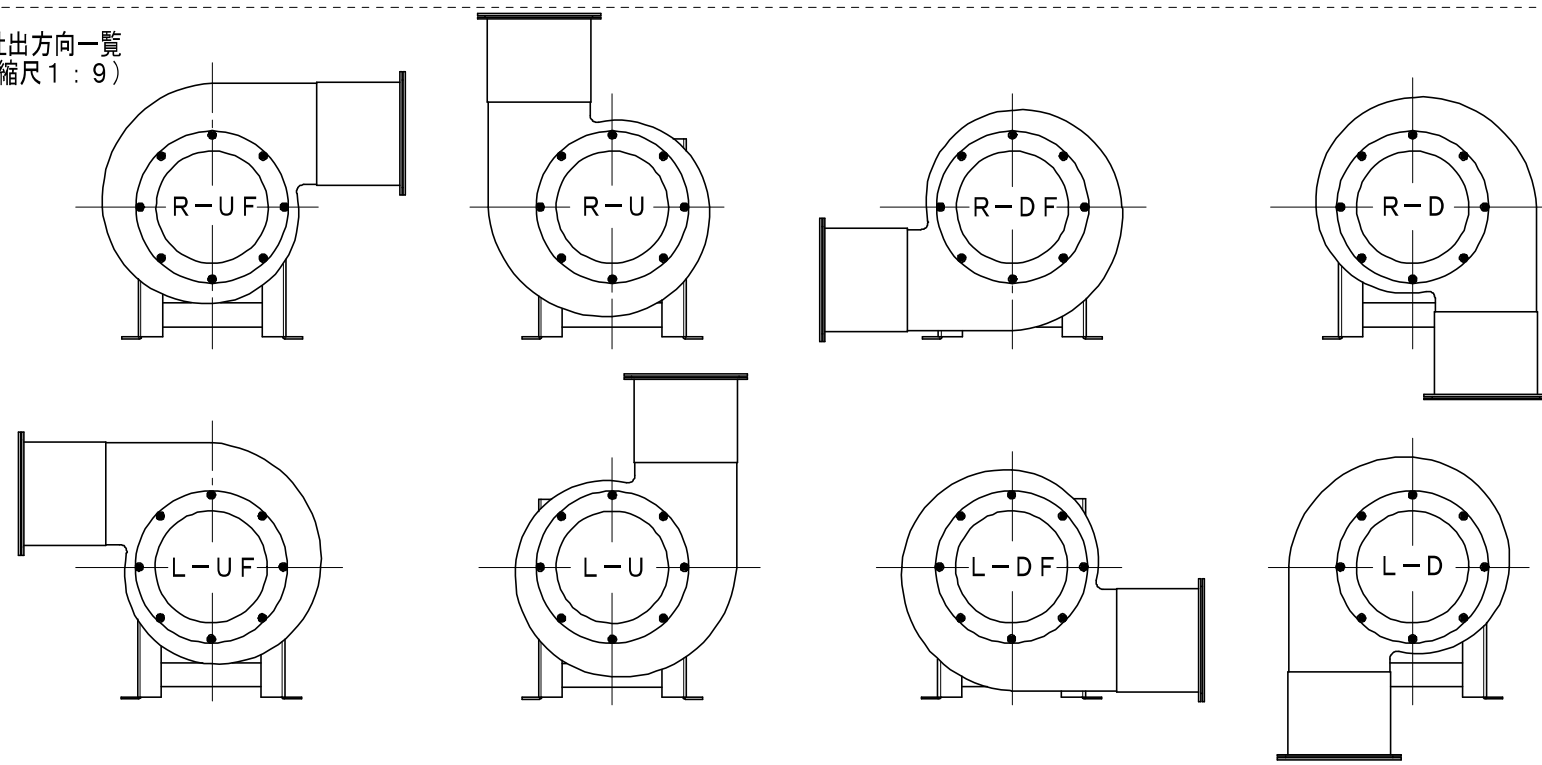


モーター：全閉外扇形（汎用）

吐出方向一覧
(縮尺 1:9)



				A寸法
三菱製	SF-JR	0.2KW4P (63M)		306
東芝製	FBKK8	0.2KW4P (63M)		303
日立製	TO-K	0.2KW4P (63M)		284

モーターの寸法は異なる場合があります。

番号	名称	個数	材質	摘要
7	ゴムフランジ	1	EPDM	
6	モーター	1		
5	防振ゴム	4	NR	
4	モーター台	1	SPC	
3	シロッコファン	1	SPC	
2	ベルマウス	1	SPC	
1	ケーシング	1	SPC	

製	M. SASAKI	審	承	重	縮	単	摘
図	'05. 5. 12	査	認	量	尺	位	要
機	SS-02			図	三相電動送風機		
種	株式会社 佐藤工業所			名	B-SS-02-2		

表面処理

図番B-SS-02より全面書換
訂正記事
2005. 5. 12
訂正年月日