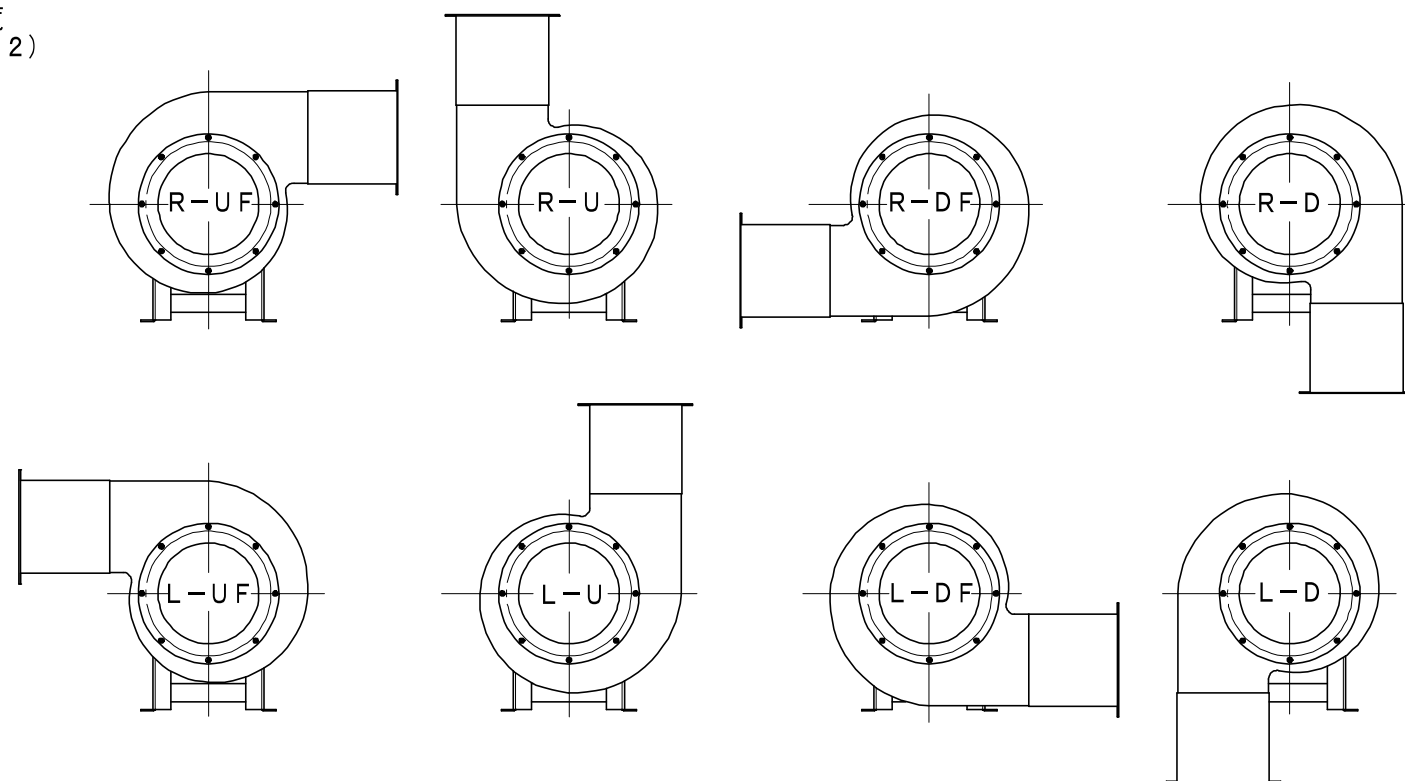


汎用三相モーター使用
50/60Hz : 0.75KW2P (80M)

モーター形式	メーカー 形名	A寸法
防滴保護形	三菱製 SB-JR	316
	東芝製 DCKK8	314
	日立製 EFOUP-K	319
全閉外扇形	三菱製 SF-JR	343
	東芝製 FCKK8	354
	日立製 TFO-K	349

モーターの寸法は異なる場合があります。

吐出方向一覧
(縮尺 1:12)



番号	名称	個数	材質	摘要
8	ターボリキキャンバス	1	ナイロン	
7	角フランジ	1	SPC	
6	モーター	1		
5	防振ゴム	1	NR	
4	モーター台	1	SPC	
3	シロッコファン	1	SPC	
2	ベルマウス	1	SPC	
1	ケーシング	1	SPC	
製	M. SASAKI	審	承	重
図	'05. 8. 1	査	認	量
機	SS-01H			縮
種	株式会社 佐藤工業所			尺
	図番 B-SS-01H-2			1:5
	図名 三相電動送風機			単
	図番			位
	表面処理			mm
	訂正記事			
	訂正年月日			

表面処理

図番B-SS-01Hより全面書換

'05. 8. 1

訂正記事

訂正年月日

株式会社 佐藤工業所

図番 B-SS-01H-2