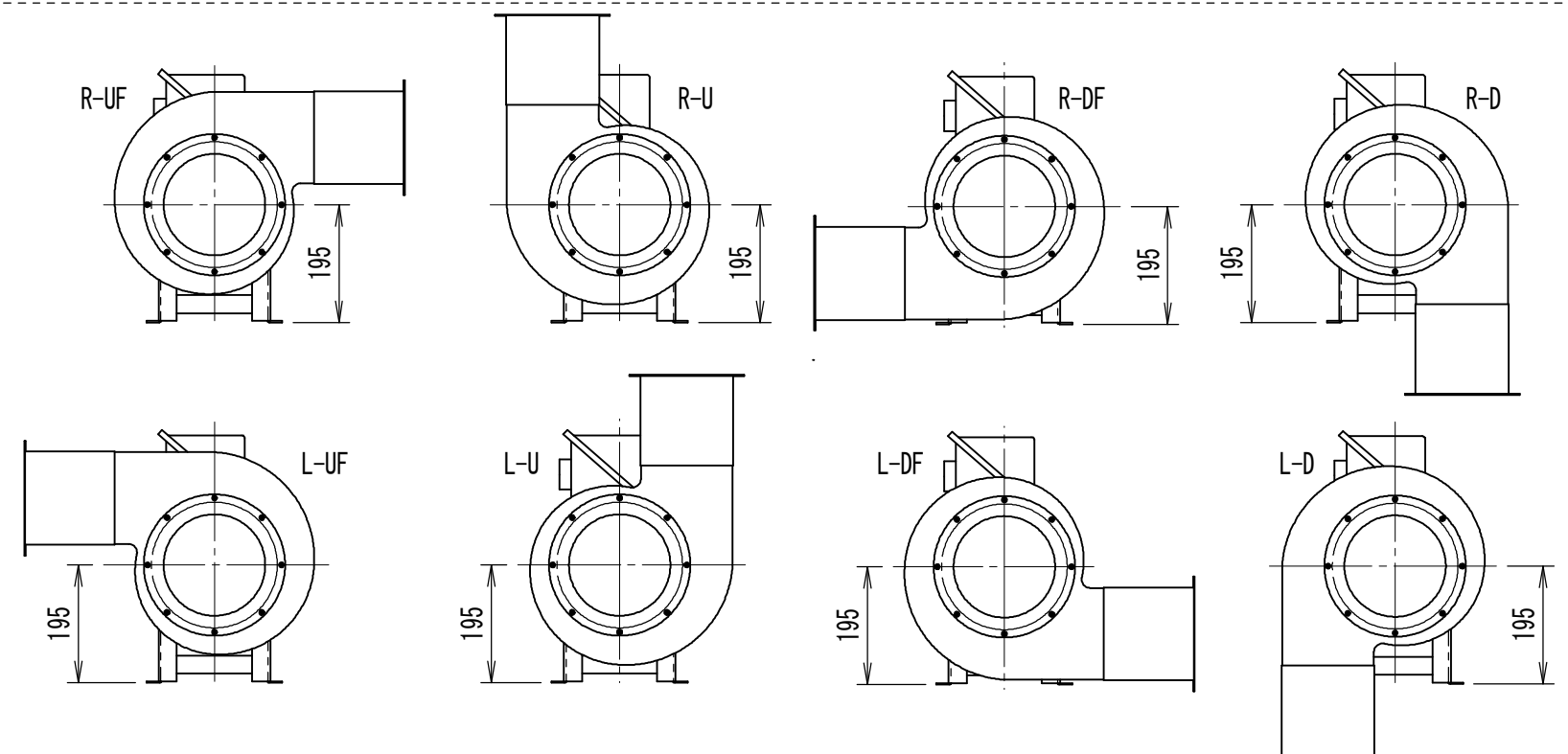


モーター：耐圧防爆形 0.75KW2P



吐出方向一覧 (縮尺 1 : 1.2)  
 主要寸法は上図と同じになります。

番号	名称	図番	個数	材質	摘要
7	ターボリンクャンパス		1	ナイロン	
6	角フランジ		1	SPC	
5	モーター		1		
4	モーター台		1	SPC	
3	シロッコファン		1	SPC	
2	ベルマウス		1	SPC	
1	ケーシング		1	SPC	

製	M. SASAKI	審		承		重		縮	1 : 5	単	mm
図	06・8・29	査		認		量		尺		位	
機	SS-01H				図	三相電動送風機					
種					名						
△	「図番B-SS-01HT2」より全面書換				2006. 8. 29	M. SASAKI	株		株式会社 佐藤工業所		
△	訂正記事				訂正年月日			図		番	
									B-SS-01HT3		

表面処理