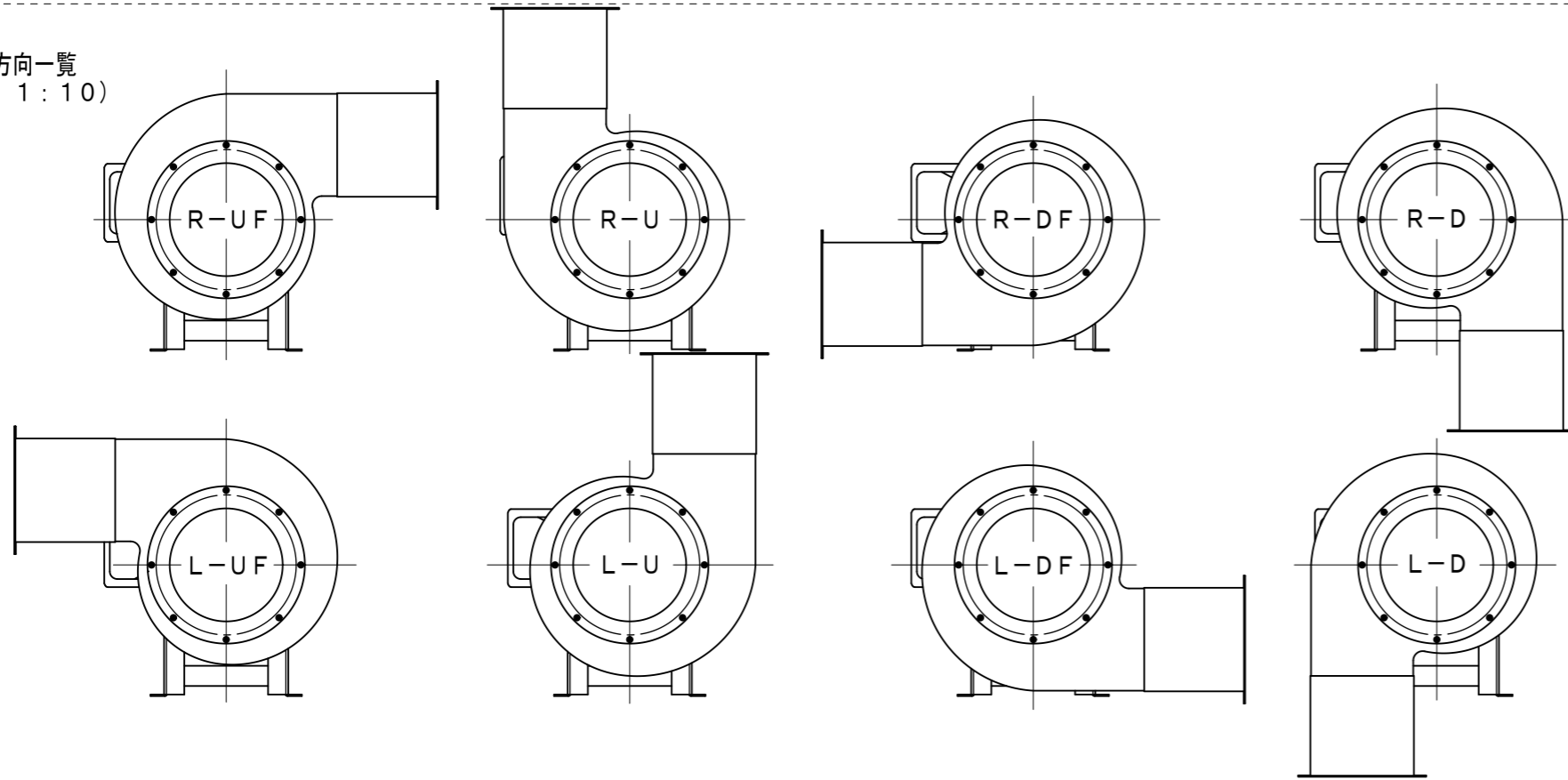


モーター：安全増防爆形（汎用）

吐出方向一覧
(縮尺 1:10)



7	ターボリンクャンパス	1	ナイロン	
6	角フランジ	1	SPC	
5	モーター	1		
4	モーター台	1	SPC	
3	シロッコファン	1	SPC	
2	ベルマウス	1	SPC	
1	ケーシング	1	SPC	

番号	名称	図番	個数	材質	摘要
----	----	----	----	----	----

製図	H.Yoshimoto	審査		承認		重量		縮尺	1:5	単位	mm
----	-------------	----	--	----	--	----	--	----	-----	----	----

機種	SS-01H	図名	三相電動送風機
----	--------	----	---------

図番	B-SS-01HA3	製図	H.Yoshimoto	訂正年月日	'14. 10. 31	訂正記事	図番B-SS-01HA2より全面書換
----	------------	----	-------------	-------	-------------	------	--------------------

表面処理

訂正記事

株式会社 佐藤工業所

図番 B-SS-01HA3