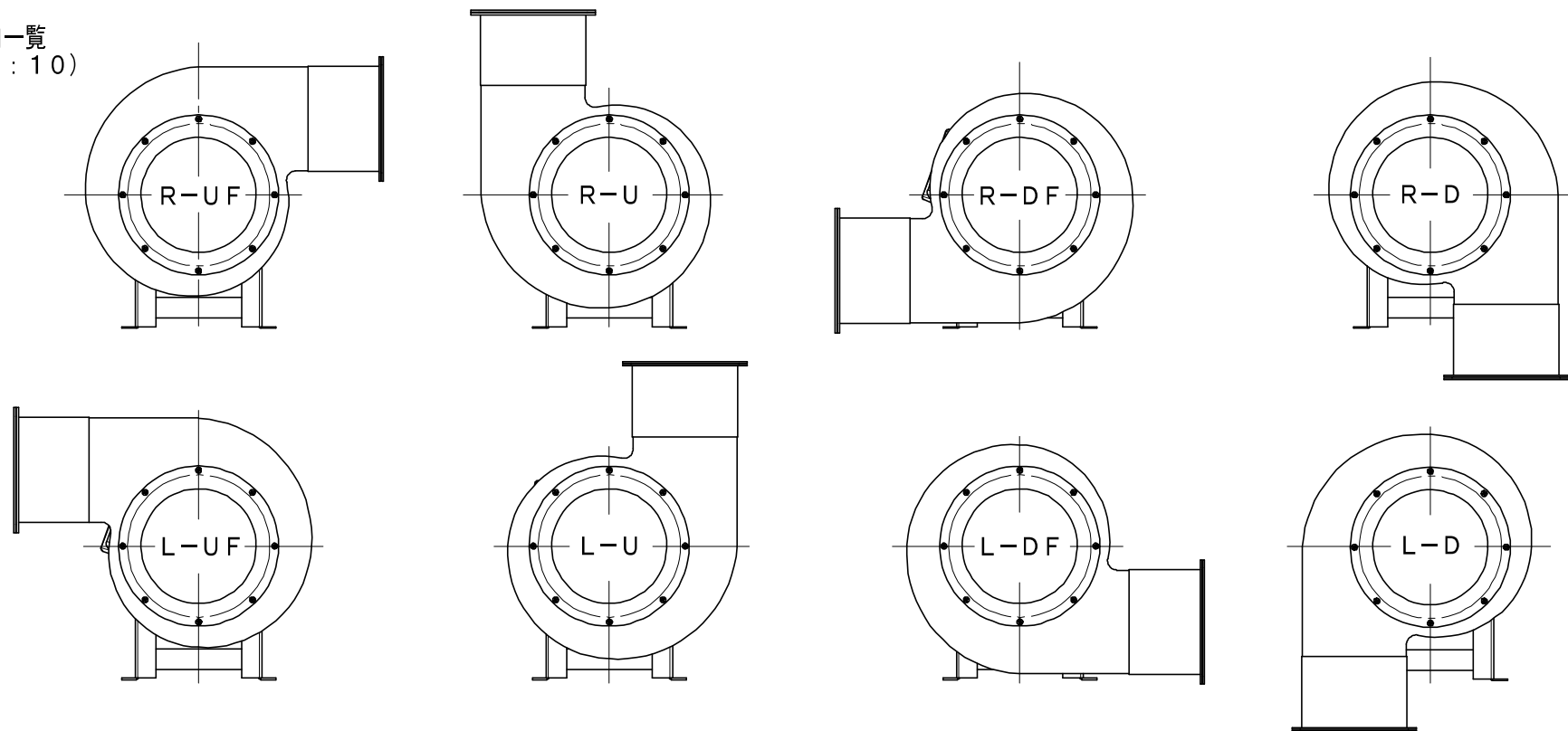


モーター：全閉外扇形（汎用）

吐出方向一覧
(縮尺 1:10)



				A寸法
三菱製	SF-JR	0.2KW4P (63M)		306
東芝製	FBKK8	0.2KW4P (63M)		303
日立製	TO-K	0.2KW4P (63M)		284

モーターの寸法は異なる場合があります。

番号	名称	図番	個数	材質	摘要
7	ゴムフランジ		1	EPDM	
6	モーター		1		
5	防振ゴム		4	NR	
4	モーター台		1	SPC	
3	シロッコファン		1	SPC	
2	ベルマウス		1	SPC	
1	ケーシング		1	SPC	

製	M.SASAKI	審		承		重		縮	1:5	単	mm
図	04-3-11	査		認		量		尺		位	
機	SS-01			図	三相電動送風機						
種	株式会社 佐藤工業所			図	B-SS-01-2						

図番B-SS-01より全面書換
訂正記事

2004. 3. 11
訂正年月日

表面処理