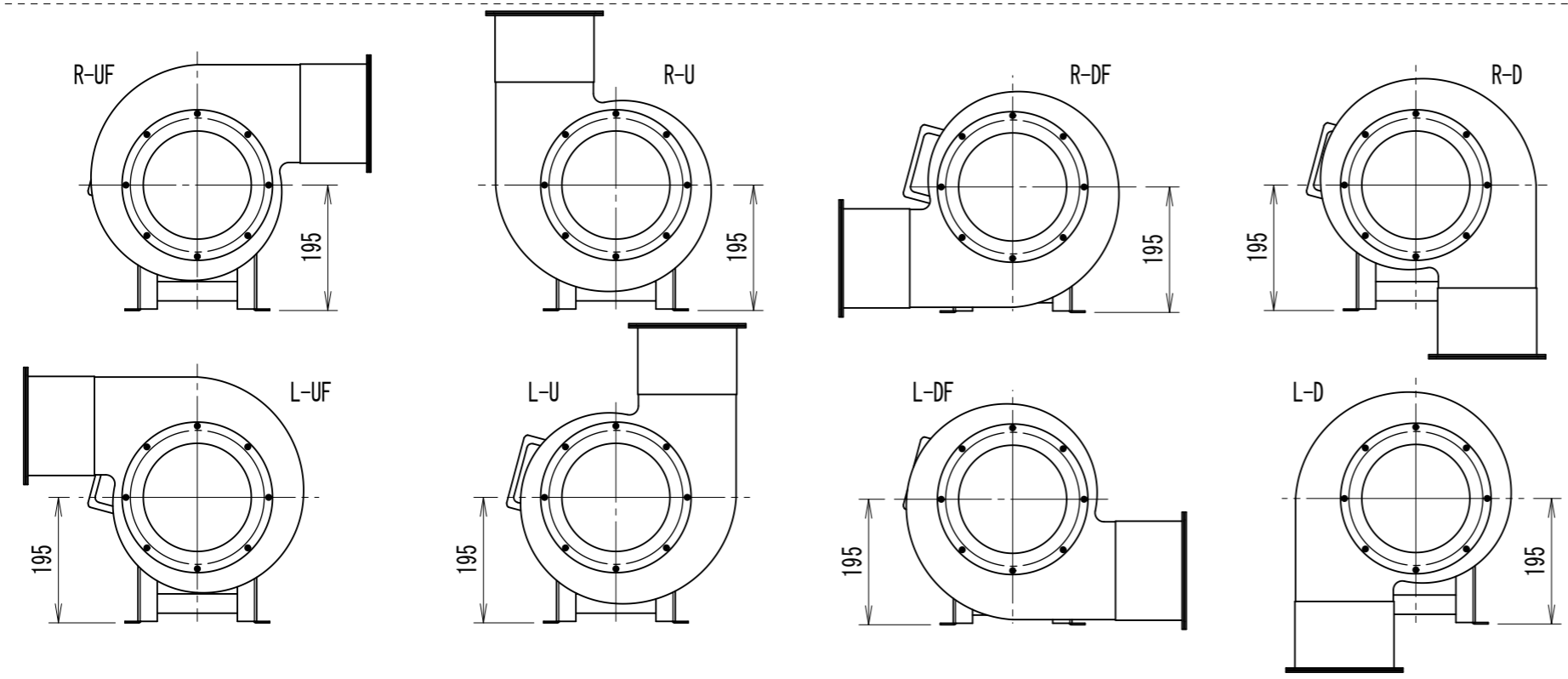


モーター：安全増防爆形 0.2KW4P



吐出方向一覧 (縮尺 1 : 10)  
 主要寸法は上図と同じになります。

番号	名称	図番	個数	材質	摘要
6	ゴムフランジ		1	EPDM	
5	モーター		1		
4	モーター台		1	SPC	
3	シロッコファン		1	SPC	
2	ベルマウス		1	SPC	
1	ケーシング		1	SPC	

製	H. Yoshimoto	審		承		重		縮	1 : 5	単	mm
図	14・10・30	査	・	認	・	量		尺		位	
機	SS-01				図	三相電動送風機					
種					名						
△	「図番B-SS-01A3」より全面書換		2014. 10. 30		H. Yoshimoto	株式会社 佐藤工業所		図番 B-SS-01A4			
△	訂正記事		訂正年月日								

表面処理