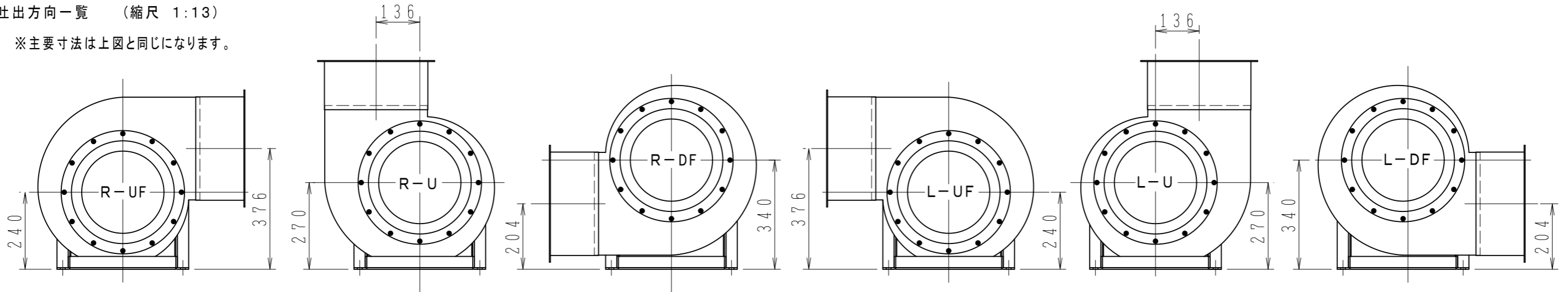


吐出方向一覧 (縮尺 1:13)

※主要寸法は上図と同じになります。



汎用三相モータ使用

50Hz : 2.2KW 4P (100L)
60Hz : 3.7KW 4P (112M)

7	ターボリンキャンパス	1	ナイロン
6	角フランジ	1	SPC
5	モーター	1	
4	モーター台	1	SPC
3	シロッコファン	1	SPC
2	ベルマウス	1	SPC
1	ケーシング	1	SPC

番号	名称	図番	個数	材質	摘要
----	----	----	----	----	----

製図	H. Yoshimoto	審査		承認		重量		縮尺	1:10	単位	mm
----	--------------	----	--	----	--	----	--	----	------	----	----

機種	SSF-200DE	図名	三相電動送風機
訂正記事	省エネ法に基づくモータ変更に伴い、機種名を変更、及びモータ図面差し替え	訂正年月日	'14. 9. 30

製図	H. Yoshimoto	審査		承認		重量		縮尺	1:10	単位	mm
機種	SSF-200DE	図名	三相電動送風機								
訂正記事	省エネ法に基づくモータ変更に伴い、機種名を変更、及びモータ図面差し替え	訂正年月日	'14. 9. 30								
株式会社 佐藤工業所			図番	B-SSF200D-2							