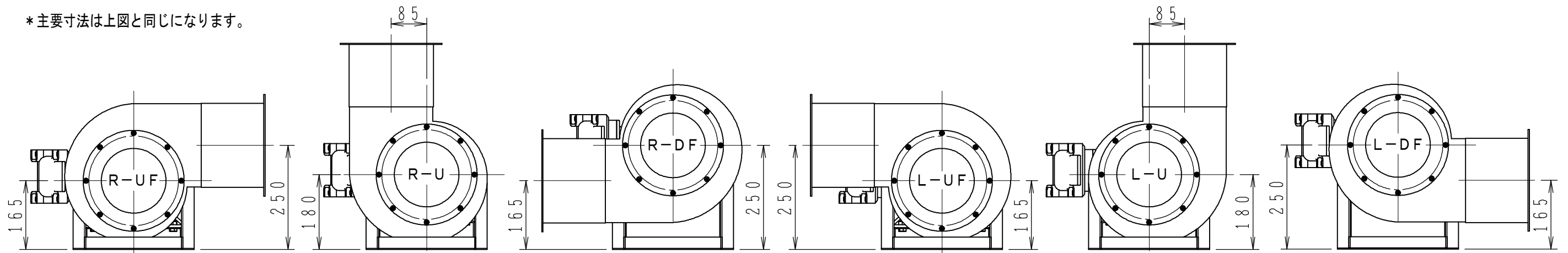


吐出方向一覧 (縮尺1:10)

\*主要寸法は上図と同じになります。



モータ:三菱製 耐圧防爆形 XF-NE  
3φ200V 60HZ 3.7KW 2P

7	ターボリキキャンパス	1	ナイロン	
6	角フランジ	1	SPC	
5	モーター	1		
4	モーター台	1	SPC	
3	シロッコファン	1	SPC	
2	ベルマウス	1	SPC	
1	ケーシング	1	SPC	

番号	名称	図番	個数	材質	摘要
----	----	----	----	----	----

製	H. Yoshimoto	審		承		重		縮	1:6	単	mm
図	12.6.21	査		認		量		尺		位	

機	SSF-125H				図	三相電動送風機	
種					名		

株式会社 佐藤工業所						図	B-SSF125H-T2
						番	

表面処理	
------	--

△	訂正記事	訂正年月日
---	------	-------