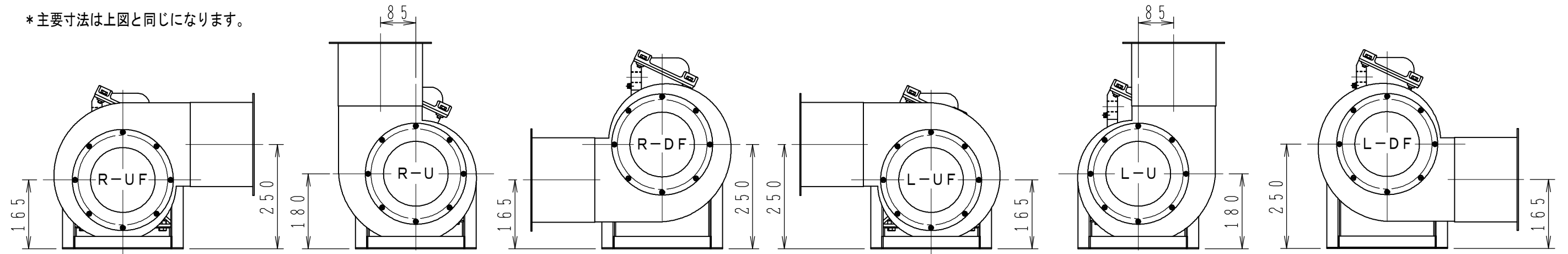


吐出方向一覧 (縮尺1:10)

\*主要寸法は上図と同じになります。



モータ:三菱製 耐圧防爆形 XF-NE  
3φ200V 50HZ 2.2KW 2P

7	ターボリキキャンパス	1	ナイロン	
6	角フランジ	1	SPC	
5	モーター	1		
4	モーター台	1	SPC	
3	シロッコファン	1	SPC	
2	ベルマウス	1	SPC	
1	ケーシング	1	SPC	

番号 名称 図番 個数 材質 摘要

製	H. Yoshimoto	審		承		重		縮	1:6	単	mm
図	12.6.21	査		認		量		尺		位	
機	SSF-125H						図	三相電動送風機			
種	株式会社 佐藤工業所						図	B-SSF125H-T1			
△	訂正記事		訂正年月日				番				

表面処理