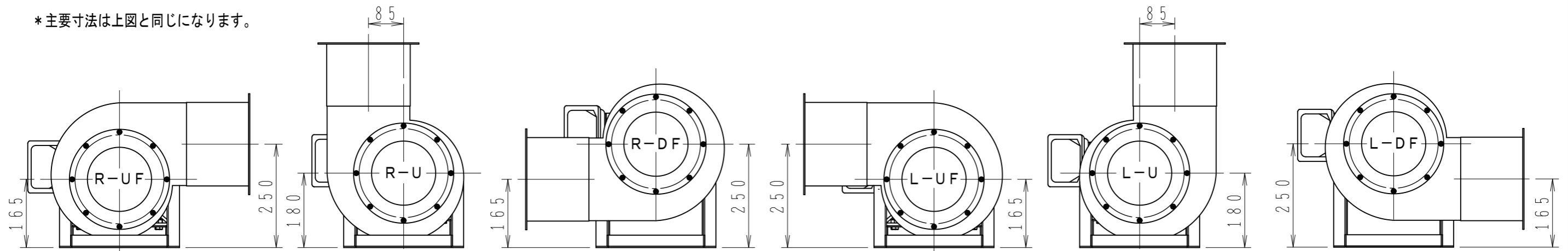


モーター：安全増防爆形（汎用）
 50Hz：2.2KW2P（100L）
 60Hz：3.7KW2P（112M）

吐出方向一覧（縮尺1：10）

*主要寸法は上図と同じになります。



7	ターボリキキャンパス	1	ナイロン	
6	角フランジ	1	SPC	
5	モーター	1		
4	モーター台	1	SPC	
3	シロッコファン	1	SPC	
2	ベルマウス	1	SPC	
1	ケーシング	1	SPC	

番号	名称	図番	個数	材質	摘要
----	----	----	----	----	----

製	H. Yoshimoto	審		承		重		縮	1 : 6	単	mm	
図	14.10.31	査	..	認	..	量		尺		位		
機	SSF-125H				図	三相電動送風機						
種					名							
	図番B-SSF125HA1より全面改訂				'14. 10. 31		株式会社 佐藤工業所		図番 B-SSF125HA2			
	訂正記事				訂正年月日							

表面処理